

Cylinder-bed, 1-Needle, Unison-feed, Lockstitch Machine
(Large Hook)

筒型一本針本縫総合送りミシン (大釜)

LS-1342

Cylinder-bed, 1-Needle, Unison-feed, Lockstitch Machine
with Automatic Thread Trimmer (Large Hook)

筒型一本針本縫総合送り自動糸切りミシン (大釜)

LS-1342-7

PARTS LIST

HOW TO MAKE USE OF THIS PARTS LIST

1. Explanation of codes

1) "*" mark.....means this part is changed from the previous parts book.

As to the details of the change, refer to "List for information of change".

2) "01"refer to "Note" explanation at bottom of page.

2. Codes on the "Qty" column

· Each numeral indicates the number of parts required.

· "0.1" and "2.5" indicate the length (in meters) of the respective parts.

3. Parentheses mean that the corresponding part is a subpart that constructs an assembly part.

4. Dotted lines on the Figures indicate assembly parts.

パーツリストご利用に際して

1. "注記" 欄の記号説明

1) "*" 印前回のパーツブックに比較して今回変更された部品を意味します。

変更内容は"変更情報リスト"を参照してください。

2) "01"ページ下の"注記"の説明を参照してください。

2. 数量欄の数字は、個数を表し、0.1、2.5等の数値は、長さ(単位メートル)を表します。

3. 数量欄の()は、組部品を構成している子部品であることを意味します。

4. イラストページの — — — — 枠は、組構成であることを意味します。

CONTENTS

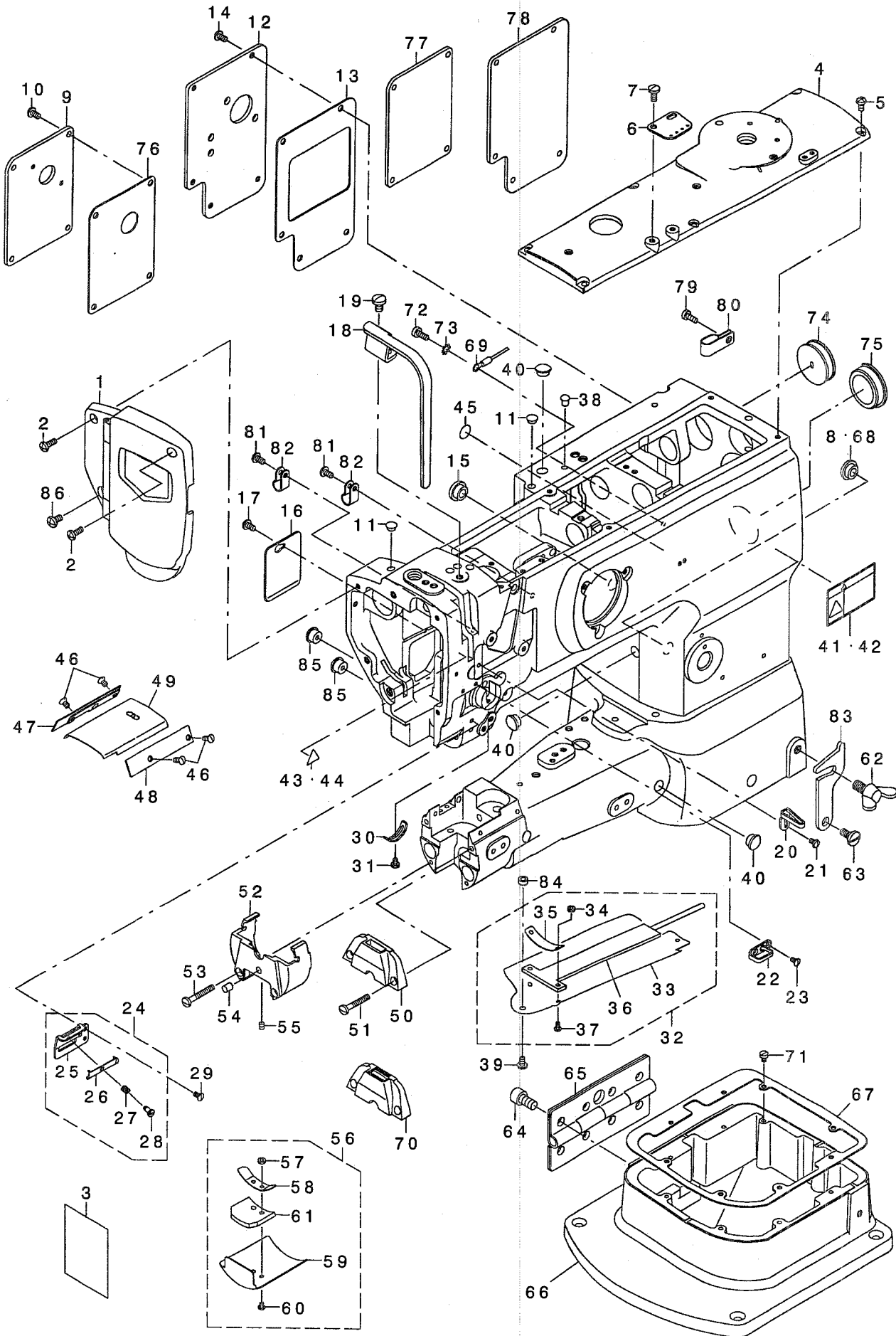
目 次

| | |
|---|----|
| 1. FRAME & MISCELLANEOUS COVER COMPONENTS | 1 |
| 頭部・外装関係 | |
| 2. UPPER SHAFT DRIVING & BALANCE COMPONENTS | 3 |
| 上軸・天秤関係 | |
| 3. NEEDLE BAR ROCKING COMPONENTS | 4 |
| 針棒揺動関係 | |
| 4. PRESSURE ADJUSTING & UPPER FEED MECHANISM COMPONENTS | 5 |
| 押え圧調節・上送り関係 | |
| 5. FEED MECHANISM COMPONENTS | 7 |
| 送り関係 | |
| 6. HOOK SHAFT & LOWER SHAFT COMPONENTS | 9 |
| 釜軸・下軸関係 | |
| 7. THREAD TRIMMER COMPONENTS (FOR LS-1342-7) | 11 |
| 糸切り関係 (LS-1342-7用) | |
| 8. AUTOMATIC BACK COMPONENTS (FOR LS-1342-7) | 12 |
| 自動バック関係 (LS-1342-7用) | |
| 9. CONTROL DEVICE COMPONENTS (FOR LS-1342-7) | 13 |
| 制御装置関係 (LS-1342-7用) | |
| 10. THREAD RELEASE COMPONENTS (FOR LS-1342-7) | 15 |
| 糸ゆるめ関係 (LS-1342-7用) | |
| 11. DL DEVICE COMPONENTS (FOR LS-1342-7) | 16 |
| DL装置関係 (LS-1342-7用) | |
| 12. AUTOMATIC HAND LIFTER (OPTION) COMPONENTS (FOR LS-1342-7) | 17 |
| 自動押え上げ関係 (オプション) (LS-1342-7用) | |
| 13. THREAD TENSION COMPONENTS | 18 |
| 糸調子関係 | |
| 14. LOWER THREAD WINDER MECHANISM COMPONENTS | 19 |
| 下糸巻き装置関係 | |
| 15. KNEE LIFTER COMPONENTS | 20 |
| 膝上げ関係 | |
| 16. LUBRICATION COMPONENTS | 21 |
| 給油関係 | |
| 17. BELT COVER & OIL RESERVOIR COMPONENTS | 22 |
| ベルトカバー・油抜き関係 | |

| | |
|--|----|
| 18. THREAD STAND COMPONENTS | 23 |
| 糸立て装置関係 | |
| 19. OPTION & GAUGE COMPONENTS | 24 |
| オプション・ゲージ関係 | |
| 20. ACCESSORIES PARTS COMPONENTS | 25 |
| 付属品関係 | |
| 21. LIST FOR INFORMATION OF CHANGE | 26 |
| 変更情報リスト | |
| NUMERICAL INDEX OF PARTS | 28 |
| 索引 | |

1. FRAME & MISCELLANEOUS COVER COMPONENTS

頭部・外装関係



| REF. NO | NOTE | PART NO. | DESCRIPTION | キ ャ ン ン | Qty |
|---------|------|---------------|--------------------------------|------------------------|-----|
| 1 | | 400-16798 | FACE PLATE ASM. | フェイスプレート | 1 |
| 2 | | SS-4111215-SP | SCREW 11/64-40 L=12 | ナット 11/64-40 L=12 | 2 |
| 3 | | 400-19114 | LUBRICATION SUPPLEMENT | キョウ油補助剤 | 1 |
| 4 | | 213-31301 | TOP COVER B | トップカバー B | 1 |
| 5 | | SS-4110815-SP | SCREW 11/64-40 L=8 | ナット 11/64-40 L=8 | 6 |
| 6 | | 213-55904 | ARM THREAD GUIDE | アームスレッドガイド | 1 |
| 7 | | SS-7621040-SP | SCREW 3/16-32 L= 9.5 | マルチネジ 3/16-32 L=9.5 | 2 |
| 8 | 03 | 106-22009 | COAD BUSH | コート アッシュ | 1 |
| 9 | 03 | 214-37207 | WINDOW PLATE F | ウィンドウプレート F | 1 |
| 10 | | SS-4110815-SP | SCREW 11/64-40 L=8 | ナット 11/64-40 L=8 | 4 |
| 11 | | TA-0750404-RO | PLUG D=7.5 L=3.5 | トメピン D=7.5 L=3.5 | 2 |
| 12 | 03 | 213-48909 | WINDOW PLATE D | ウィンドウプレート D | 1 |
| 13 | | 213-32002 | WINDOW PLATE PACKING B | ウィンドウプレートパッキング B | 1 |
| 14 | | SS-4110815-SP | SCREW 11/64-40 L=8 | ナット 11/64-40 L=8 | 5 |
| 15 | | TA-1250504-RO | RUBBER PLUG | トメピン | 2 |
| 16 | | 213-32309 | SIDE COVER | サイドカバー | 1 |
| 17 | | SS-4110815-SP | SCREW 11/64-40 L=8 | ナット 11/64-40 L=8 | 1 |
| 18 | | 213-31608 | BALANCE COVER | テンションカバー | 1 |
| 19 | | SS-7150910-TP | SCREW 15/64-28 L=9 | マルチネジ 15/64-28 L=9 | 1 |
| 20 | | 213-55805 | THREAD GUIDE | スレッドガイド | 1 |
| 21 | | SS-5090610-SP | SCREW 9/64-40 L=6 | トラスネジ 9/64-40 L=6 | 1 |
| 22 | | B1129-051-000 | FRAME THREAD GUIDE, UPPER | フレームスレッドガイド | 1 |
| 23 | | SS-2090710-TP | SCREW 9/64-40 L=7.2 | マルチネジ 9/64-40 L=7.2 | 2 |
| 24 | | 214-08554 | THREAD GUIDE ASM. | スレッドガイドアセンブリ | 1 |
| 25 | | 214-08505 | THREAD GUIDE PLATE | スレッドガイドプレート | (1) |
| 26 | | 179-12106 | NEEDLE THREAD PRESSER PLATE | ハリスレッドプレッサープレート | (1) |
| 27 | | B1132-521-000 | THREAD PRESSER PLATE SPRING | ハリスレッドプレッサープレートスプリング | (1) |
| 28 | | SD-0380551-SL | HINGE SCREW D= 3.80 H= 5.5 | ダンネジ D=3.8 H=5.5 | (1) |
| 29 | | SS-2090710-TP | SCREW 9/64-40 L=7.2 | マルチネジ 9/64-40 L=7.2 | 1 |
| 30 | | B3138-512-000 | TAKE-UP SPRING ADJUSTING PLATE | イトリハネ アジャスタープレート | 1 |
| 31 | | SS-7090520-TP | SCREW 9/64-40 L= 4.5 | マルチネジ 9/64-40 L=4.5 | 1 |
| 32 | | 214-26754 | CYLINDER COVER ASM. | シリンドラ - カハ - (クミ) | 1 |
| 33 | | 214-26705 | CYLINDER COVER | シリンドラ - カハ - | (1) |
| 34 | | NM-6030003-SC | NUT M3 | ロウカクナット M3 | (2) |
| 35 | | 214-26903 | FELT PRESSER PLATE | フェルトプレッサープレート | (1) |
| 36 | | 214-26853 | CYLINDER COVER FELT ASM. | シリンドラ - カハ - フェルト (クミ) | (1) |
| 37 | | SM-4030601-SC | SCREW M3 X 6 | ナット M3X0.5 L=6 | (2) |
| 38 | | TA-0550604-RO | RUBBER PLUG | トメピン | 1 |
| 39 | | SS-5110710-SP | SCREW 11/64-40 L=7 | トラスネジ 11/64-40 L=7 | 1 |
| 40 | | TA-1050504-RO | RUBBER PLUG | トメピン | 3 |
| 41 | 01 | CM-3002001-01 | SAFETY LABEL, 1 (SMALL). | アテンションラベル 1 (小) | 1 |
| 42 | 02 | CM-3002001-A1 | SAFETY LABEL, 3 (SMALL). | アテンションラベル 3 (小) | 1 |
| 43 | 01 | CM-3002000-B1 | LABEL (16) | ハジメコミフェイチャー (16) | 1 |
| 44 | 02 | CM-3002000-01 | ATTENTION SEAL | エビクガ フェイチャー (16) | 1 |
| 45 | | 229-01805 | GROUND MARK | グランドマーク | 1 |
| 46 | | SS-2090520-SL | SCREW 9/64-40 L=5 | マルチネジ 9/64-40 L=5 | 4 |
| 47 | | 214-26606 | BED SLIDE SIDE PLATE, LEFT | スベリ台側プレート (ヒダリ) | 1 |
| 48 | | 231-00506 | BED SLIDE SIDE PLATE, RIGHT | スベリ台側プレート (ミキ) | 1 |
| 49 | | 212-20413 | BED PLATE | スベリ台 | 1 |
| 50 | | 214-37009 | THROAT PLATE | ハリ台 (コモノユ) | 1 |
| 51 | | SS-7112810-SP | SCREW 11/64-40 L=28 | マルチネジ 11/64-40 L=28 | 2 |
| 52 | | 214-26200 | THROAT PLATE BASE | ハリ台ベース | 1 |
| 53 | | SS-7113110-SP | SCREW 1/64-40 L=30 | マルチネジ 11/64-40 L=30 | 2 |
| 54 | | 214-28206 | FEED BASE SUPPORT | ホクリダ イサエ | 1 |
| 55 | | SM-8040502-TP | SCREW M4X0.7 L=5 | トメネジ M4X0.7 L=5 | 1 |
| 56 | | 214-26051 | THROAT PLATE BASE COVER ASM. | ハリ台ベースカバー (クミ) | 1 |
| 57 | | NM-6030003-SC | NUT M3 | ロウカクナット M3 | (2) |
| 58 | | 214-26101 | THROAT PLATE BASE COVER SPRING | ハリ台ベースカバースプリング | (1) |
| 59 | | 214-26002 | THROAT PLATE BASE COVER | ハリ台ベースカバー | (1) |
| 60 | | SM-4030401-SC | SCREW M3X0.5 L=4 | ナット M3X0.5 L=4 | (2) |
| 61 | | 214-25905 | THROAT PLATE BASE COVER FELT | ハリ台ベースカバーフェルト | (1) |
| 62 | | B1116-246-000 | WING BOLT | カクガ ネジ チョウネジ | 1 |
| 63 | | SD-0800352-SP | HINGE SCREW D= 8 H= 3.5 | ダンネジ D=8 H=3.5 | 1 |
| 64 | | SM-6081552-TP | SCREW M8 L=20 | ロウカクアナット | 8 |
| 65 | | 214-26507 | HINGE | チョウハン | 1 |
| 66 | | 214-26309 | BED HOLDING BASE | ベッティングベース | 1 |
| 67 | | 214-26408 | BED HOLDING BASE PACKING | ベッティングベースパッキング | 1 |
| 68 | 04 | TA-1250504-RO | RUBBER PLUG | トメピン | 1 |
| 69 | *03 | 229-51552 | GROUND WIRE ASM. | アースコート (クミ) | 1 |
| 70 | 05 | 214-37405 | THROAT PLATE | ハリ台 (コモノユ) ハジキ | 1 |
| 71 | | SS-6090520-SP | SCREW 9/64-40 L= 5.0 | マルチネジ 9/64-40 L=5 | 8 |
| 72 | | SS-6111140-SP | SCREW 11/64-40 L=11 | マルチネジ 11/64-40 L=11 | 1 |
| 73 | | WT-0530002-KS | TOOTHED WASHER D=5.3 | ハジキサカネ D=5.3 | 1 |
| 74 | | 102-01200 | RUBBER PLUG | コート - ツクア ナキツア | 1 |
| 75 | | 226-19100 | CAP | ヨット ウツク クリキップ (イトキリナ) | 1 |
| 76 | | 214-37306 | WINDOW PLATE E PACKING | ウィンドウプレート E パッキング | 1 |
| 77 | 04 | 214-37108 | WINDOW PLATE E | ウィンドウプレート E | 1 |
| 78 | 04 | 213-31806 | WINDOW PLATE B | ウィンドウプレート B | 1 |
| 79 | | SS-6111140-SP | SCREW 11/64-40 L=11 | マルチネジ 11/64-40 L=11 | 1 |
| 80 | | D2112-555-B00 | CORD HOLDER, LARGE | コート トメカケ A | 1 |
| 81 | 03 | SS-4110815-SP | SCREW 11/64-40 L=8 | ナット 11/64-40 L=8 | 2 |
| 82 | 03 | HX-0012300-OA | CABLE CLIP | ケーブルクリップ | 3 |
| 83 | | B1117-246-000 | HOOK | カクガネ | 1 |
| 84 | | B3013-141-HOB | WASHER | ライブラット オサエカネ サカネ | 1 |
| 85 | | TA-1100604-RO | PLUG | トメピン D=11 L=6 | 2 |
| 86 | | SS-4150915-SP | SCREW 15/64-28 L=9 | ナット 15/64-28 L=9 | 1 |

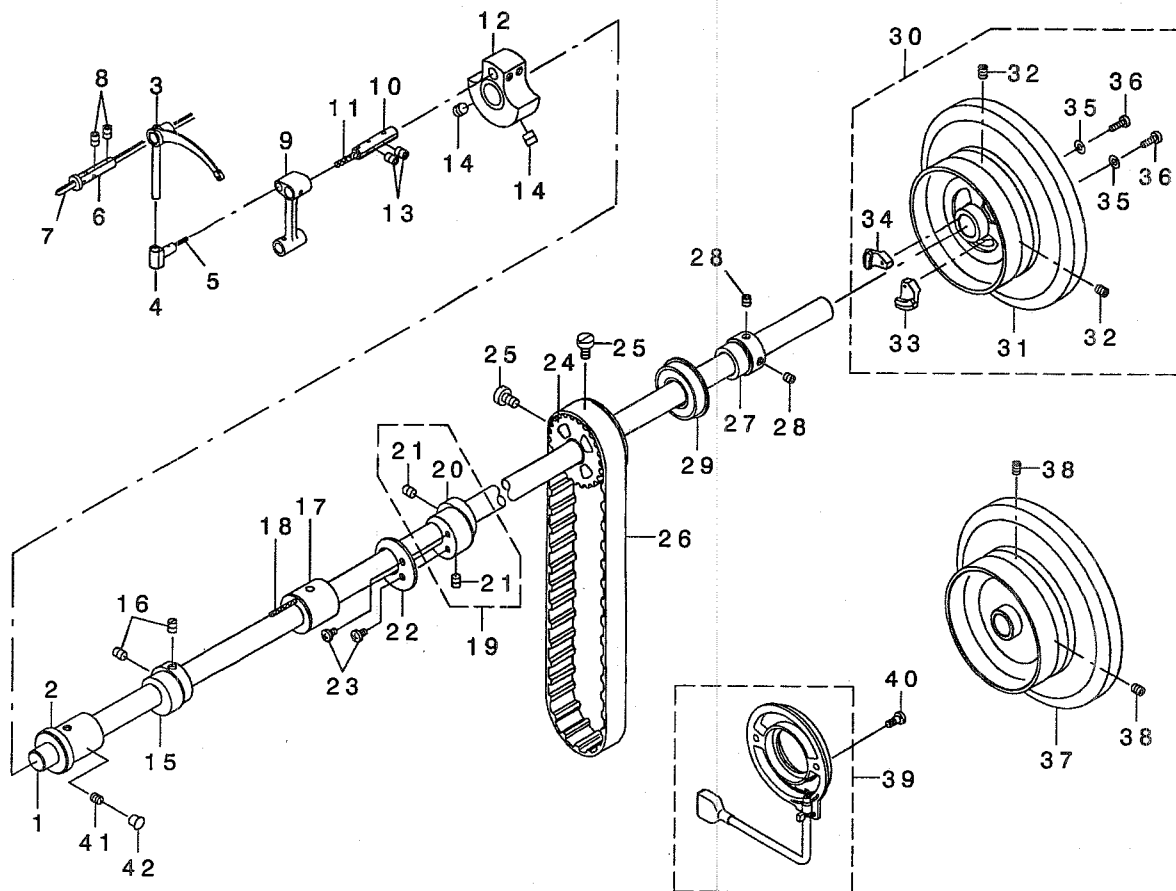
NOTE (注記)

01....FOR USE IN JAPAN
02....EXCEPT USE IN JAPAN
03....FOR LS-1342-7
04....FOR LS-1342
05....OPTIONAL PARTS

日本用
日本を除く
LS-1342-7用
LS-1342用
オプション部品

2. UPPER SHAFT DRIVING & BALANCE COMPONENTS

上軸・天秤関係



| REF. NO | NOTE | PART NO. | DESCRIPTION | トヨタ | Qty |
|---------|------|---------------|----------------------------|----------------------|------|
| 1 | | 213-32705 | UPPER SHAFT | ウツク | 1 |
| 2 | | 213-33000 | UPPER SHAFT FRONT METAL | ウツク クマエメタル | 1 |
| 3 | | 214-02102 | THREAD TAKE-UP LEVER | テンビ | 1 |
| 4 | | 226-05406 | TAKE-UP LEVER THRUST PIN | テンビ・ンスライト・ツク | 1 |
| 5 | | CQ-2020000-00 | OIL WICK | ユツ | 0.03 |
| 6 | | B1906-051-000 | TAKE-UP LEVER PIN | テンビ・ツ ササエツク | 1 |
| 7 | | CQ-3030000-00 | OIL WICK | ユツ | 0.2 |
| 8 | | SS-8150822-TP | SCREW 15/64-28 L=8 | トメネツ 15/64-28 L=8 | 2 |
| 9 | | 213-39106 | NEEDLE BAR CRANK ROD | ハリネツ ウケランクロツト | 1 |
| 10 | | B1210-051-000 | NEEDLE BAR CRANK PIN | ハリネツ - クランクピ | 1 |
| 11 | | CQ-5050000-00 | OIL WICK | ユツ | 0.03 |
| 12 | | 213-32507 | COUNTER WEIGHT (A) (36MM) | ウツク (A) (36MM) | 1 |
| 13 | | SS-8150822-TP | SCREW 15/64-28 L=8 | トメネツ 15/64-28 L=8 | 2 |
| 14 | | SM-8080812-TP | SCREW M8X8 | トメネツ M8 L=8 | 2 |
| 15 | | 213-39502 | UPPER FEED CAM (3.5) | ウエネツカム (3.5) | 1 |
| 16 | | SS-8660810-TP | SCREW 1/4-40 L=8 | トメネツ 1/4-40 L=8 | 2 |
| 17 | | 213-33109 | UPPER SHAFT INNER METAL | ウツク クナカメタル | 1 |
| 18 | | CQ-2020000-00 | OIL WICK | ユツ | 0.25 |
| 19 | | 213-36557 | ECCENTRIC CAM A ASM. | スイハネツクリハンツンカムAA (クミ) | 1 |
| 20 | | 213-36508 | ECCENTRIC CAM A | スイハネツクリハンツンカムAA | (1) |
| 21 | | SS-8660810-TP | SCREW 1/4-40 L=8 | トメネツ 1/4-40 L=8 | (2) |
| 22 | | 213-53008 | HORIZONTAL FEED CAM COVER | スイハネツクリカムア | 1 |
| 23 | | SS-7110710-SP | SCREW 11/64-40 L=7 | マツヒツネツ 11/64-40 L=7 | 2 |
| 24 | | 226-04904 | UPPER SPROCKET | ウエスツ ロケツト | 1 |
| 25 | | SS-6661110-SP | SCREW 1/4-40 L=11 | ヒツネツ 1/4-40 L=11 | 2 |
| 26 | | 214-27109 | TIMING BELT | タイミンツク ベルト | 1 |
| 27 | | 214-02300 | UPPER SHAFT BEARING HOOK | ウツク クハ フリツク ヲカ | 1 |
| 28 | | SM-8060602-TP | SCREW M6X6 | トメネツ M6 L=6 | 2 |
| 29 | | B1203-512-000 | BUSHING, REAR | ウツク ク ウツロハ フリツク | 1 |
| 30 | 01 | 214-27059 | FLYWHEEL ASM. | ハツ ミツ ハツ (クミ) | 1 |
| 31 | | 214-27000 | FLYWHEEL | ハツ ミツ ハツ | (1) |
| 32 | | SS-8150822-TP | SCREW 15/64-28 L=8 | トメネツ 15/64-28 L=8 | (2) |
| 33 | | M4007-110-OAA | MAGNET FITTING BASE A ASM. | マグネツ トリツクダ イ A クミ | (1) |
| 34 | | M4007-110-OAB | MAGNET FITTING BASE B ASM. | マグネツ トリツクダ イ B クミ | (1) |
| 35 | | WP-0450801-SD | WASHER 4.5X10X0.8 | ヒツネツ カネ 4.5X10X0.8 | (2) |
| 36 | | SS-6111210-SP | SCREW 11/64-40 L=12 | ヒツネツ 11/64-40 L=12 | (2) |
| 37 | 02 | 213-34008 | FLYWHEEL | ハツ ミツ ハツ (コケツインロツ) | 1 |
| 38 | 02 | SS-8150822-TP | SCREW 15/64-28 L=8 | トメネツ 15/64-28 L=8 | 2 |
| 39 | *01 | 400-24855 | CONTAIN SYNCHRO ASM. | ナイツ クランクロ (クミ) | 1 |
| 40 | 01 | 106-04809 | SCREW | ハツツキ ステータ トメネツ | 2 |
| 41 | | SS-8150710-TP | SCREW 15/64-28 L=7 | トメネツ 15/64-28 L=7 | 1 |
| 42 | | TA-0750704-R0 | RUBBER PLUG | トメツ | 1 |

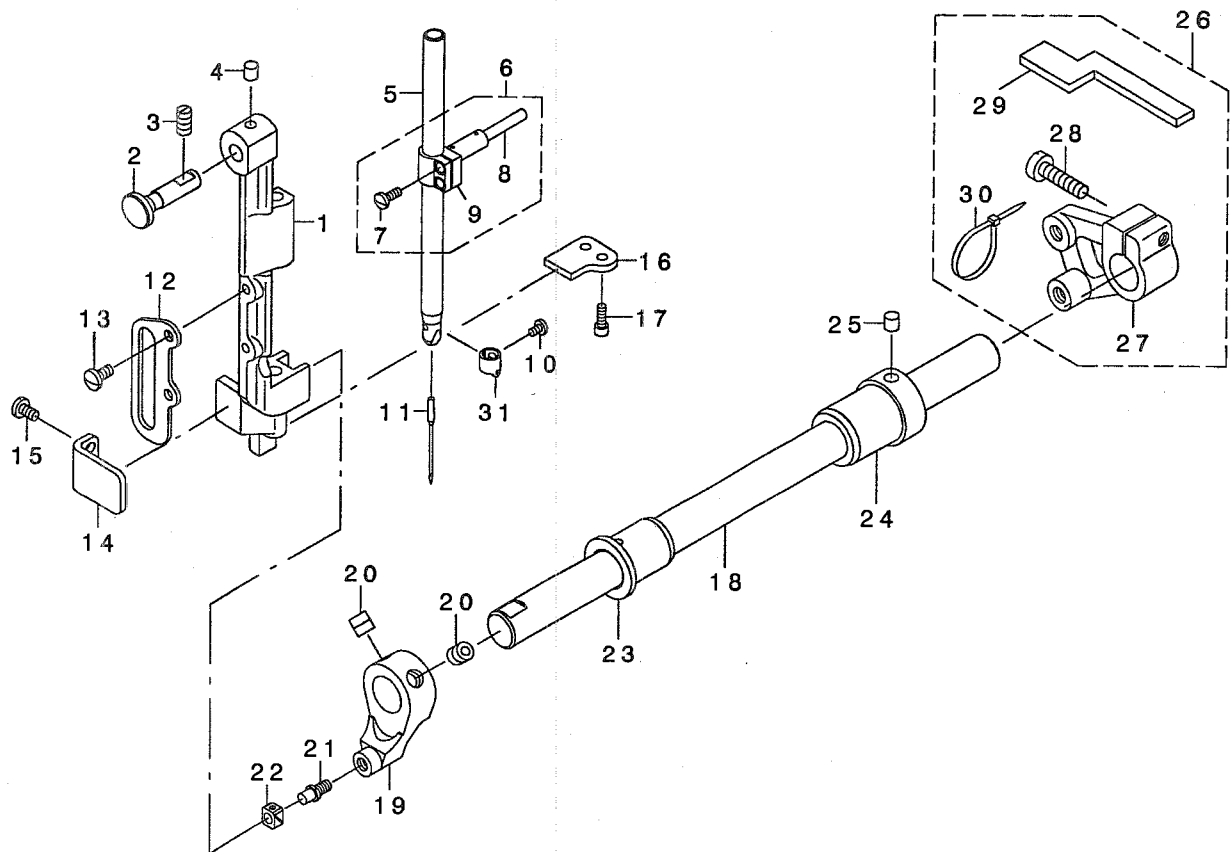
NOTE (注記)

01....FOR LS-1342-7
02....FOR LS-1342

LS-1342-7用
LS-1342用

3. NEEDLE BAR ROCKING COMPONENTS

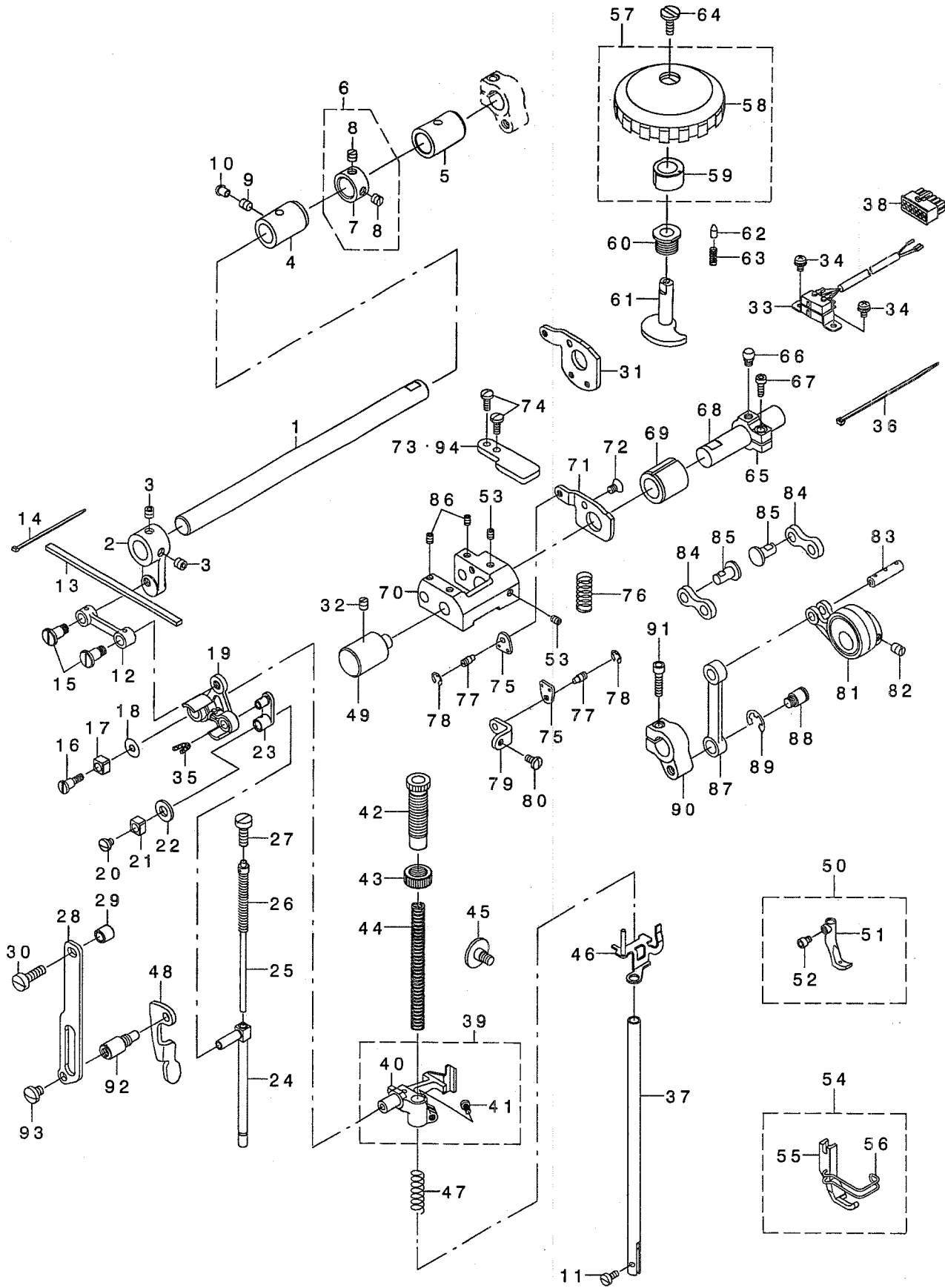
針棒揺動関係



| REF. NO | NOTE | PART NO. | DESCRIPTION | ト ヲ メ イ | Qty |
|---------|------|---------------|---------------------------|-----------------------|-----|
| 1 | | 230-02009 | NEEDLE BAR FRAME | ハリ棒・ウヨウト・ウダ・イ | 1 |
| 2 | | 214-05204 | HINGE STUD | ハリ棒・ウヨウト・ウダ・イヅク | 1 |
| 3 | | SS-8151150-TP | SCREW 15/64-28 L=10.5 | トメネジ 15/64-28 L=10.5 | 1 |
| 4 | | 228-14909 | FELT | ウツシクキユウフェルト | 1 |
| 5 | | B1401-246-000 | NEEDLE BAR | ハリ棒・ウ | 1 |
| 6 | | B1411-057-0A0 | NEEDLE BAR CONNECTION | ハリ棒・ダキ | 1 |
| 7 | | SS-7090910-SP | SCREW 9/64-40 L= 8.5 | マルヒラネジ 9/64-40 L=8.5 | (1) |
| 8 | | B1412-051-000 | FELT | ハリ棒・ダキ フェルト | (1) |
| 9 | | B1411-057-000 | NEEDLE BAR CONNECTION | ハリ棒・ダキ | (1) |
| 10 | | SS-7080510-TP | SCREW 1/8-44 L=4.5 | マルヒラネジ 1/8-44 L=4.5 | 1 |
| 11 | | MC-3720016-00 | NEEDLE SY3355 160 | ハリ SY3355 160 | 1 |
| 12 | | 214-38007 | UPPER FEED BAR GUIDE | ウエホクリ棒 ウカ イト | 1 |
| 13 | | SS-7110910-TP | SCREW 11/64-40 L= 8.5 | マルヒラネジ 11/64-40 L=8.5 | 2 |
| 14 | | 213-38702 | ROCKING BASE GUIDE | ヨウト・ウダ アイソナイ | 1 |
| 15 | | SS-7110830-SP | SCREW 11/64-40 L= 7.5 | マルヒラネジ 11/64-40 L=7.5 | 2 |
| 16 | | 213-38603 | ROCKING BASE GUIDE (B) | ハリ棒・ウヨウト・ウダ アイソナイ(B) | 1 |
| 17 | | SS-6091022-TP | SCREW | ヒラネジ | 2 |
| 18 | | 213-38900 | ROCKING SHAFT | ハリ棒・ウヨウト・ウツク | 1 |
| 19 | | 213-38801 | ROCKING FRONT ARM | ハリ棒・ウヨウト・ウセ ソア ウデ | 1 |
| 20 | | SM-8080802-TP | SCREW | トメネジ | 2 |
| 21 | | B1410-771-000 | STUD | ハリ棒・ヨト・カクゴ マヅク | 1 |
| 22 | | B1414-232-000 | SQUARE BLOCK | カクゴ マ | 1 |
| 23 | | 213-39304 | ROCKING SHAFT FRONT METAL | ハリ棒・ウヨウト・ウツク マエメタル | 1 |
| 24 | * | 400-27746 | BUSHING REAR | ハリ棒・ウヨウト・ウツク クアメタル | 1 |
| 25 | | 228-14909 | FELT | ウツシクキユウフェルト | 1 |
| 26 | | 214-30053 | ROCKING REAR ARM ASM. | ハリ棒・ウヨウト・ウコウア ウデ (クミ) | 1 |
| 27 | | 214-30004 | ROCKING REAR ARM | ハリ棒・ウヨウト・ウコウア ウデ | (1) |
| 28 | | SS-6152440-SP | SCREW 15/64-28 L=23.5 | ヒラネジ 15/64-28 L=23.5 | (1) |
| 29 | | 214-30103 | ROCKING REAR ARM FELT | ハリ棒・ウヨウト・ウコウア ウデ フェルト | (1) |
| 30 | | EA-9500B01-00 | CABLE BAND | ソクセンハント | (2) |
| 31 | | B1418-552-A00 | NEEDLE THREAD GUIDE A | ハリ棒・イトカケ A | 1 |

4. PRESSURE ADJUSTING & UPPER FEED MECHANISM COMPONENTS

押え圧調節・上送り関係



REF. NO. NOTE PART NO. DESCRIPTION Qty

| REF. NO. | NOTE | PART NO. | DESCRIPTION | Qty |
|----------|------|---------------|-------------------------------|------|
| 1 | | 213-40401 | UPPER FEED SHAFT | 1 |
| 2 | | 213-40500 | UPPER FEED FRONT ARM | 1 |
| 3 | | SS-8660612-TP | SCREW 1/4-40 L=6 | 2 |
| 4 | | 213-41904 | FRONT METAL | 1 |
| 5 | | 213-78302 | FEED SHAFT METAL | 1 |
| 6 | | 229-04155 | MAIN SHAFT THRUST COLLAR ASM. | 1 |
| 7 | | 229-04106 | MAIN SHAFT THRUST COLLAR | (1) |
| 8 | | SS-8660610-TP | SCREW 1/4-40 L=6 | (2) |
| 9 | | SS-8150710-SP | SCREW 15/64-28 L=7 | 1 |
| 10 | | TA-0550604-RO | RUBBER PLUG | 1 |
| 11 | | SS-7091110-TP | SCREW 9/64-40 L=10.5 | 1 |
| 12 | * | 400-33026 | UPPER FEED LINK | 1 |
| 13 | | 213-47109 | FELT | 1 |
| 14 | | EA-9500800-00 | CLIP CV-70S | 2 |
| 15 | | 400-18340 | SCREW | 2 |
| 16 | | 400-18339 | SCREW | 1 |
| 17 | | B1414-555-000 | SLIDE BLOCK | 1 |
| 18 | | WP-0501046-SC | WASHER 5 X 13 X 1 | 1 |
| 19 | * | 400-33029 | TRIANGULAR LEVER ASM. | 1 |
| 20 | | SS-7110510-SP | SCREW 11/64-40 L=5 | 1 |
| 21 | | B1414-555-000 | SLIDE BLOCK | 1 |
| 22 | | 105-09701 | FELT | 1 |
| 23 | | 400-18341 | WALKING BAR DRIVING LINK | 1 |
| 24 | * | 400-33033 | WALKING BAR B | 1 |
| 25 | | B1467-053-0A0 | WALKING BAR ASM. | 1 |
| 26 | | B1468-053-000 | WALKING BAR SPRING | 1 |
| 27 | | SS-6151780-SP | SCREW 15/64-28 L=17.0 | 1 |
| 28 | | 214-06509 | UPPER FEED GUIDE PLATE | 1 |
| 29 | | 262-25201 | ROLLER | 1 |
| 30 | | SS-6151920-SP | SCREW 15/64-28 L=19.0 | 1 |
| 31 | 01 | 214-38106 | STOPPER PLATE B | 1 |
| 32 | | SS-8150710-SP | SCREW 15/64-28 L=7 | 1 |
| 33 | * | 400-24852 | VERTICAL DETECTOR SWITCH ASM. | 1 |
| 34 | | SL-4040881-SC | SCREW M4 L=8 | 2 |
| 35 | | CQ-2520000-00 | OIL WICK | 0.02 |
| 36 | | EA-9500801-00 | CABLE BAND | 1 |
| 37 | | B1501-141-H00 | PRESSER BAR | 1 |
| 38 | *02 | HK-0346101-20 | HOUSING 12P | 1 |
| 39 | * | 400-33032 | PRESSER BAR HOLDER A ASM. | 1 |
| 40 | * | 400-33031 | PRESSER BAR HOLDER A | (1) |
| 41 | | SS-7110910-TP | SCREW 11/64-40 L=8.5 | (1) |
| 42 | | 213-40906 | PRESSER ADJUSTING SCREW | 1 |
| 43 | | 229-07604 | PRESSER SPRING REGULATOR NUT | 1 |
| 44 | | B1502-246-000 | PRESSER SPRING | 1 |
| 45 | | SD-0800481-SP | HINGE SCREW D=8 H=4.9 | 1 |
| 46 | | 213-41151 | THREAD RELEASE HOLDING PLATE | 1 |
| 47 | | B1462-053-000 | THREAD RELEASE SPRING | 1 |
| 48 | | 214-06103 | PRESSER LIFTER LEVER | 1 |
| 49 | | 213-37803 | FEED ADJUSTING BASE SUPPORT | 1 |
| 50 | | 214-44559 | PRESSER INNER FOOT ASM. | 1 |
| 51 | | 214-44500 | PRESSER INNER FOOT | (1) |
| 52 | | SM-6040552-TP | SCREW M4 L=4.5 | (1) |
| 53 | | SM-8050602-TP | SCREW M5 L=6 | 2 |
| 54 | | 214-44658 | PRESSER FOOT ASM. | 1 |
| 55 | | 214-44609 | PRESSER FOOT | (1) |
| 56 | | 214-44708 | FINGER GUARD | (1) |
| 57 | | 107-74354 | UPPER AND LOWER DIAL ASM. | 1 |
| 58 | | 107-74305 | VERTICAL DIAL | (1) |
| 59 | | 107-74404 | VERTICAL CAM | (1) |
| 60 | | 107-15100 | VERTICAL DIAL SHAFT BUSHING | 1 |
| 61 | | 107-15001 | VERTICAL ADJUSTING CAM | 1 |
| 62 | | 107-15704 | VERTICAL DIAL PIN | 1 |
| 63 | | B1526-527-00G | SPRING | 1 |
| 64 | | SS-6110630-TP | SCREW 11/64-40 L=6 | 1 |
| 65 | | 213-41607 | VERTICAL ADJUSTING ARM | 1 |
| 66 | | 107-15308 | PIN | 1 |
| 67 | | SM-6051402-TP | SCREW M5X0.8 L=14 | 1 |
| 68 | | 213-41508 | VERTICAL CHANGE BASE SHAFT | 1 |
| 69 | | 107-18203 | FEED SHAFT FRONT METAL | 1 |
| 70 | | 107-14202 | VERTICAL CHANGE BELT | 1 |
| 71 | 02 | 213-39601 | UPPER FEED STOPPER PLATE (A) | 1 |
| 72 | | SM-1050801-SR | SCREW M5 L=8 | 1 |
| 73 | 01 | 214-38205 | UPPER FEED STOPPER PLATE | 1 |
| 74 | | SS-7111120-TP | SCREW | 2 |
| 75 | | 107-13501 | SPRING HOOK | 2 |
| 76 | | 107-16504 | VERTICAL SHAFT SPRING | 1 |
| 77 | | B3416-552-000 | CONNECTING ROD HINGE SCREW | 2 |
| 78 | | RE-0500000-KO | E-RING | 2 |
| 79 | | 213-39809 | UPPER FEED DOG SPRING HOOK | 1 |
| 80 | | SS-7110830-SP | SCREW 11/64-40 L=7.5 | 1 |
| 81 | | 107-13766 | ECCENTRIC ROD (SET) | 1 |
| 82 | | SS-8660810-TP | SCREW 1/4-40 L=8 | 2 |
| 83 | | 107-13808 | CONNECTION LINK PIN B | 1 |
| 84 | | 107-14509 | CONNECTION LINK B | 2 |
| 85 | | 107-14608 | CONNECTION LINK B SUPPORT PIN | 2 |
| 86 | | SM-8050602-TP | SCREW M5 L=6 | 2 |
| 87 | | 213-40005 | UPPER FEED LINK (B) | 1 |
| 88 | | 210-48707 | HINGE SCREW | 1 |
| 89 | | RE-0800000-KO | E-SHAPED SNAP RING (8MM) | 1 |
| 90 | | 213-40302 | UPPER FEED REAR ARM (B) | 1 |
| 91 | | SM-6052002-TP | SCREW M5 L=20 | 1 |
| 92 | | 214-06608 | GUIDE PLATE SPACER | 1 |
| 93 | | SS-7150740-SP | SCREW 15/64-28 L=7 | 1 |
| 94 | 02 | 213-39700 | UPPER FEED STOPPER PLATE (B) | 1 |

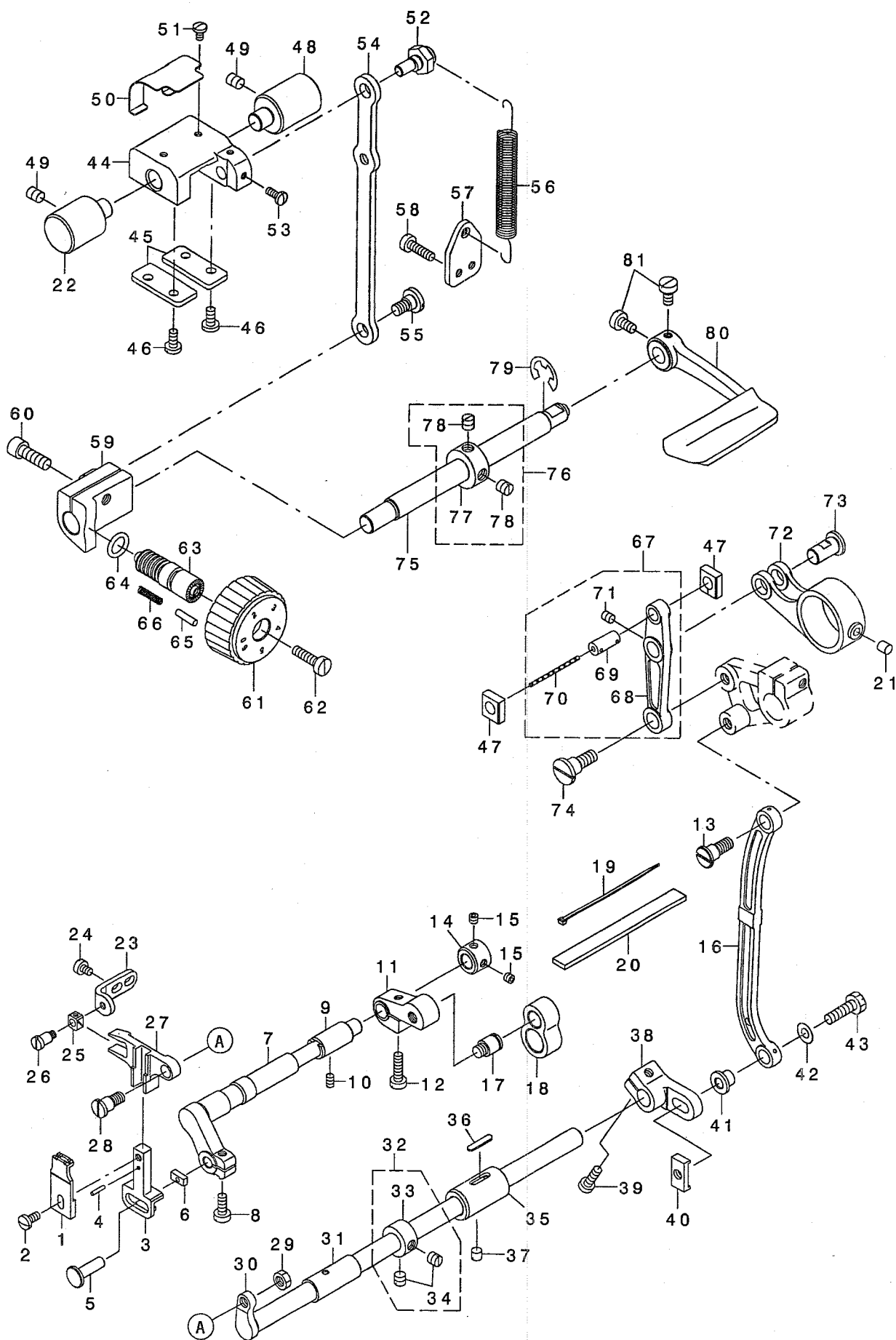
NOTE (注記) 01....FOR LS-1342-7
02....FOR LS-1342

LS-1342-7用
LS-1342用

From the library of: Diamond Needle Corp

5. FEED MECHANISM COMPONENTS

送り関係



| REF. NO | NOTE | PART NO. | DESCRIPTION | キ ヲ メ イ | Qty |
|---------|------|---------------|---------------------------------|------------------------|--------|
| 1 | | 214-35102 | FEED DOG | ネクリハ (2.5*5) (ワユヨウ) | 1 |
| 2 | | SS-7110840-SP | SCREW 11/64-40 L=7.8 | マルヒラネジ 11/64-40 L=7.8 | 1 |
| 3 | | 214-28008 | FEED BASE | ネクリダ イ | 1 |
| 4 | | PS-0200102-KH | SPRING PIN 2.0 X 10 | スプリング ピン 2.0X10 | 1 |
| 5 | | 214-28107 | FEED BASEPIN | ネクリハ イピン | 1 |
| 6 | | B1652-470-000 | FEED DRIVING ROCKER BLOCK | ネクリチヨウセツタイ カクゴ マ | 1 |
| 7 | | 214-29006 | VERTICAL FEED SHAFT | シ ヨウケ ネクリシク | 1 |
| 8 | | SS-6121220-TP | SCREW 3/16-28 L=11.5 | ヒラネジ 3/16-28 L=11.5 | 1 |
| 9 | | 214-29501 | VERTICAL FEED SHAFT METAL | シ ヨウケ ネクリシクメタル | 1 |
| 10 | | SS-8110710-SP | SCREW 11/64-40 L=6.5 | トメネジ 11/64-40 L=6.5 | 1 |
| 11 | | 214-29105 | VERTICAL FEED ARM | シ ヨウケ ネクリウデ | 1 |
| 12 | | SS-6121850-TP | SCREW 3/16-28 L=18 | ヒラネジ 3/16-28 L=18 | 1 |
| 13 | | SD-0900701-TP | HINGE SCREW D=9 H=7 | ダ ヲネジ D=9 H=7 | 1 |
| 14 | | 214-29709 | VERTICAL FEED THRUST COLLAR | シ ヨウケ ネクリスラストカラ | 1 |
| 15 | | SH-8050402-TP | SCREW | トメネジ | 2 |
| 16 | | I02-05201 | NEEDLE BAR FRAME ROD | ハリネ - ヨト - フレム | 1 |
| 17 | | 210-48707 | HINGE SCREW | ヒンジ メカネ ダ ヲネジ | 1 |
| 18 | | 214-29204 | VERTICAL FEED ROD | シ ヨウケ ネクリロッド | 1 |
| 19 | | EA-9500B02-00 | CABLE BAND 150 | ケーブルバンド 150 | 1 |
| 20 | | 214-29600 | VERTICAL FEED ROD FELT | シ ヨウケ ネクリロッド フェルト | 1 |
| 21 | | 213-87402 | HORIZONTAL FEED ROD OIL FELT | スライネクリロッド キュウエルフエルト | 1 |
| 22 | | 214-30400 | FEED ADJUSTER SUPPORT | ネクリチヨウセツタイササエ | 1 |
| 23 | | 214-27901 | HORIZONTAL FEED BASE SUPPORT | スライネクリダ イササエ | 1 |
| 24 | | SS-6110610-TP | SCREW 11/64-40 L=6 | ヒラネジ 11/64-40 L=6 | 2 |
| 25 | | B1414-232-000 | SQUARE BLOCK | カクゴ マ | 1 |
| 26 | | SD-0640752-TP | HINGE SCREW D=6.35 H=7.5 | ダ ヲネジ D=6.35 H=7.5 | 1 |
| 27 | | 214-27802 | HORIZONTAL FEED BASE | スライネクリダ イ | 1 |
| 28 | | SD-0790701-SP | HINGE SCREW D=7.94 H=7 | ダ ヲネジ | 1 |
| 29 | | NS-6660430-SP | NUT 1/4-40 | ロツカクナット 1/4-40 | 1 |
| 30 | | 214-27604 | HORIZONTAL FEED SHAFT | スライネクリシク | 1 |
| 31 | | B1607-246-000 | BUSHING, FRONT | スライネクリシク マシメタル | 1 |
| 32 | | CS-111101C-SH | THRUST COLLAR ASM. D=11.11 W=10 | スラストウケ D=11.11 W=10 クミ | 1 |
| 33 | | CS-1111019-SH | THRUST COLLAR D=11.11 W=10 | スラストウケ D=11.11 W=10 | (1) |
| 34 | | SS-8660610-TP | SCREW 1/4-40 L=6 | トメネジ 1/4-40 L=6 | (2) |
| 35 | | 214-27703 | HORIZONTAL FEED SHAFT D | スライネクリシク クラメタル | 1 |
| 36 | | B1806-038-000 | OIL FELT | シヤシク ウチロメタル フェルト | 1 |
| 37 | | SS-8150510-TP | SCREW 15/64-28 L=4.7 | トメネジ 15/64-28 L=4.7 | 1 |
| 38 | | 214-28305 | HORIZONTAL FEED ARM | スライネクリウデ | 1 |
| 39 | | SS-6121610-TP | SCREW 3/16-28 L=15.5 | ヒラネジ 3/16-28 L=15.5 | 1 |
| 40 | | 214-28503 | HORIZONTAL FEED ARM STOPPER | スライネクリウデ ストッパ - | 1 |
| 41 | | 214-28404 | HORIZONTAL FEED ARM ROD | スライネクリウデ シク | 1 |
| 42 | | WP-0621016-SH | WASHER | ヒラシ ガネ | 1 |
| 43 | | SS-9152130-CP | SCREW 15/64-28 L=20.5 | ロツカクネ ム 15/64-28 | 1 |
| 44 | | 213-37506 | FEED ADJUSTING BASE | ネクリチヨウセツタイ | 1 |
| 45 | | 213-37506 | FEED ADJUSTING BASE | ネクリチヨウセツタイ | 2 |
| 46 | | SS-7110910-TP | SCREW 11/64-40 L=8.5 | マルヒラネジ 11/64-40 L=8.5 | 4 |
| 47 | | 213-37407 | SQUARE BLOCK | ネクリチヨウセツタイカクゴ マ | 2 |
| 48 | | 213-37803 | FEED ADJUSTING BASE SUPPORT | ネクリチヨウセツタイササエ | 1 |
| 49 | | SS-8150822-TP | SCREW 15/64-28 L=8 | トメネジ 15/64-28 L=8 | 2 |
| 50 | | 213-38306 | FELT SUPPORT | フェルトササエ | 1 |
| 51 | | SS-7090610-SP | SCREW 9/64-40 L=6 | マルヒラネジ 9/64-40 L=6 | 2 |
| 52 | | 213-37902 | ECCENTRIC PIN | ネクリチヨウセツタイソウシピン | 1 |
| 53 | | SS-7090910-TP | SCREW 9/64-40 L=8.5 | マルヒラネジ 9/64-40 L=8.5 | 2 |
| 54 | | 213-37308 | FEED ADJUSTING ROD | ネクリチヨウセツロッド | 1 |
| 55 | | SD-0800402-TP | HINGE SCREW D=8 H=4 | ダ ヲネジ D=8 H=4 | 1 |
| 56 | | 213-37605 | SPRING | ネクリチヨウセツタイ ヒツパ リハネ | 1 |
| 57 | | 213-38009 | SPRING HOOK | ヒツパ リハネカク | 1 |
| 58 | | SS-6111610-SP | SCREW 11/64-40 L=16 | ヒラネジ 11/64-40 L=16 | 2 |
| 59 | | 214-30202 | FEED ADJUSTING | ネクリチヨウセツ | 1 |
| 60 | | SM-6061802-TP | SCREW M6 L=18 | ロツカクナット | 1 |
| 61 | | 214-30301 | FEED ADJUSTING DIAL | ネクリチヨウセツタイ イヤル | 1 |
| 62 | | SS-6121860-SP | SCREW 3/16-28 L=18 | ヒラネジ 3/16-28 L=18 | 1 |
| 63 | | 229-11804 | FEED REGULATOR SCREW | ネクリチヨウセツネジ | 1 |
| 64 | | RO-0922702-00 | RUBBER RING | Oリング | 1 |
| 65 | | 229-12000 | FEED REGULATOR PIN | ネクリチヨウセツピン | 1 |
| 66 | | 229-12109 | FEED REGULATOR PIN SPRING | ネクリチヨウセツピンカク | 1 |
| 67 | | 213-36656 | FEED LINK ASM. | スライネクリリンク (クミ) | 1 |
| 68 | | 213-36607 | FEED LINK | スライネクリリンク | (1) |
| 69 | | B1418-761-000 | CONNECTING FORKED LINK PIN | フタマタ ヨト - リンク ピン | (1) |
| 70 | | CQ-2020000-00 | OIL WICK | ユシ | (0.04) |
| 71 | | SM-8050612-TP | SCREW M5X6 | トメネジ M5X0.8 L=6 | (1) |
| 72 | | 213-36706 | FEED ROD A | スライネクリロッド A | 1 |
| 73 | | 213-38207 | FEED LINK PIN | スライネクリリンクピン | 1 |
| 74 | | SD-1000801-SH | HINGE SCREW D=10 H=8 | ダ ヲネジ D=10 H=8 | 1 |
| 75 | | 213-36300 | BACKWARD FEED LEVER SHAFT | キ ャクネクリレハ - シク | 1 |
| 76 | | CS-1201010-SH | THRUST COLLAR ASM. D=12 W=10 | スラストウケ D=12 W=10 クミ | 1 |
| 77 | | CS-1201011-SH | THRUST COLLAR D=12 W=10 | スラストウケ D=12 W=10 | (1) |
| 78 | | SS-8660610-TP | SCREW 1/4-40 L=6 | トメネジ 1/4-40 L=6 | (2) |
| 79 | | RE-0900000-KO | E-RING 9 | Eカク タメム 9 | 1 |
| 80 | | 213-88004 | REVERSE FEED ROCK SHAF | キ ャクネクリレハ - | 1 |
| 81 | 01 | SS-6120930-TP | SCREW 3/16-28 L=9 | ヒラネジ 3/16-28 L=9 | 2 |

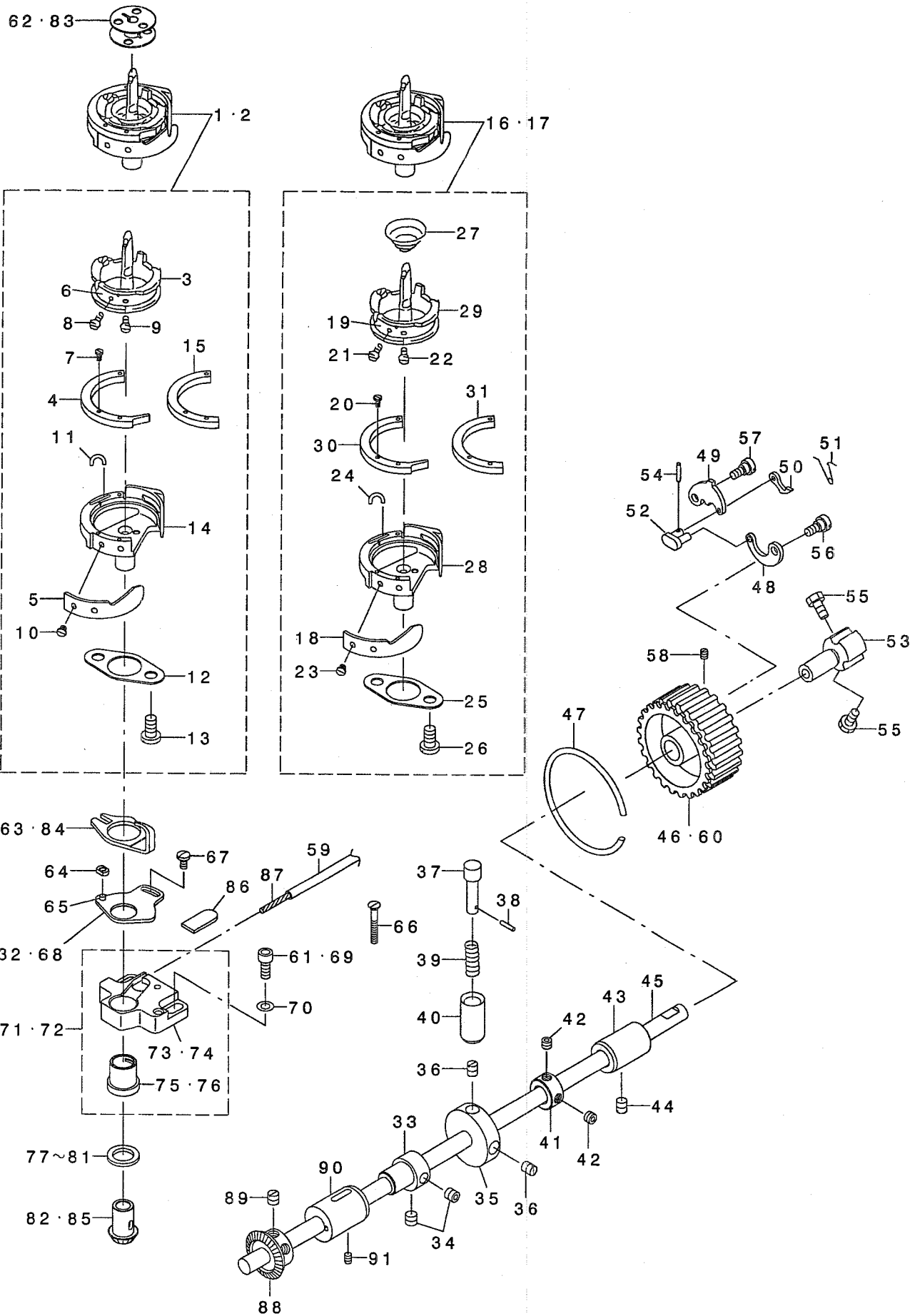
NOTE (注記)

01...FOR LS-1342

LS-1342用

6. HOOK SHAFT & LOWER SHAFT COMPONENTS

釜軸・下軸関係



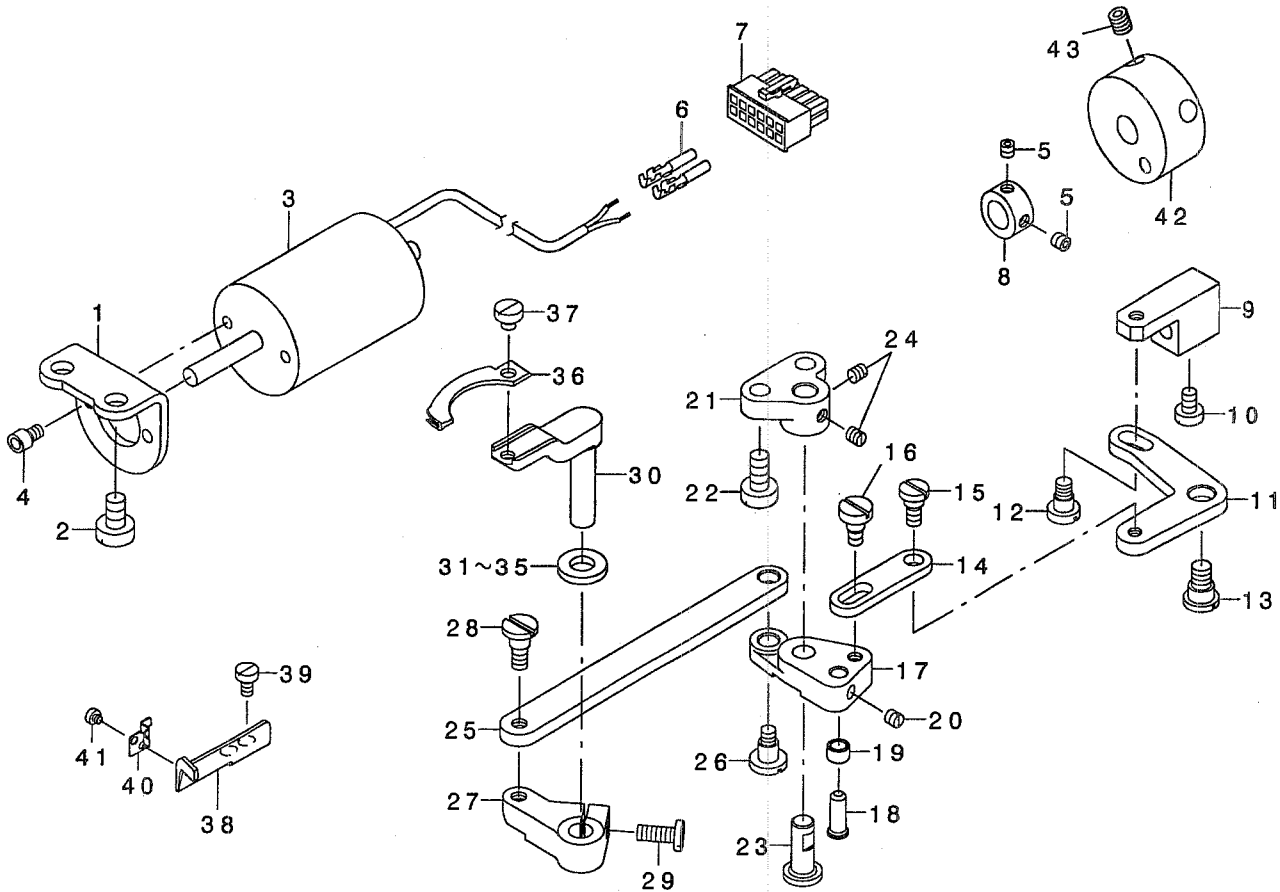
| REF. NO | NOTE | PART NO. | DESCRIPTION | 品名 | Qty |
|---------|------|-----------------|--------------------------------|-----------------------|------|
| 1 | 03 | 214-31457 | LATCH HOOK ASM. | ラッチカマ(クミ) | 1 |
| 2 | 05 | 214-35854 | LATCH HOOK ASM. | ラッチカマ(クミ) | 1 |
| 3 | | 214-35953 | LATCH INNER HOOK ASM. | ラッチカマカマ(クミ) | (1) |
| 4 | 03 | 230-26008 | INNER HOOK PRESSER WITH HORN | ツノキウチカママオサエ | (1) |
| 5 | | 214-41803 | NEEDLE GUARD | ハリウケ | (1) |
| 6 | | 214-42207 | TENSION SPRING | チヨウハンネ | (1) |
| 7 | | 107-23104 | PRESSER SETSCREW | ウチカマオサエトメネジ | (3) |
| 8 | | 214-42306 | TENSION SCREW | チヨウハンネ | (1) |
| 9 | | 214-42405 | TENSION SPRING SETSCREW | チヨウハンネ | (1) |
| 10 | | 228-14008 | SCREW | ハリウケトメネジ | (2) |
| 11 | | 230-26404 | FELT | フェルト | (1) |
| 12 | | 231-02403 | NEEDLE GUARD | ウライタ | (1) |
| 13 | | 231-02809 | NEEDLE GUARD SETSCREW | ウライタトメネジ | (2) |
| 14 | | 214-35508 | HOOK | ソトカマ | (1) |
| 15 | 05 | 214-35706 | INNER HOOK PRESSER | ウチカマオサエ | (1) |
| 16 | 02 | 214-41753 | THREAD TRIMMER LATCH HOOK ASM. | イトキリヨウラッチカマ(クミ) | 1 |
| 17 | 04 | 214-35458 | THREAD TRIMMER LATCH HOOK ASM. | イトキリヨウラッチカマ(クミ) | 1 |
| 18 | | 214-41803 | NEEDLE GUARD | ハリウケ | (1) |
| 19 | | 107-22908 | TENSION SPRING | シタイトチヨウハンネ | (1) |
| 20 | | 107-23104 | PRESSER SETSCREW | ウチカマオサエトメネジ | (3) |
| 21 | | 230-26800 | ADJUSTING SCREW | チヨウハンネ | (1) |
| 22 | | 230-26701 | SCREW | チヨウハンネ | (1) |
| 23 | | 228-14008 | SCREW | ハリウケトメネジ | (2) |
| 24 | | 230-26404 | FELT | フェルト | (1) |
| 25 | | 231-02403 | NEEDLE GUARD | ウライタ | (1) |
| 26 | | 231-02809 | NEEDLE GUARD SETSCREW | ウライタトメネジ | (2) |
| 27 | | 230-27402 | IDLE PREVENTION SPRING | クレーンホウソウハンネ | (1) |
| 28 | | 214-35508 | HOOK | ソトカマ | (1) |
| 29 | | 214-35656 | LATCH INNER HOOK ASM. | イトキリヨウラッチカマカマ(クミ) | (1) |
| 30 | 02 | 230-26008 | INNER HOOK PRESSER WITH HORN | ツノキウチカママオサエ | (1) |
| 31 | 04 | 214-35706 | INNER HOOK PRESSER | ウチカマオサエ | (1) |
| 32 | 02 | 214-37702 | ADJUSTING PLATE | ナカカマアツナイチヨウセツイタ | 1 |
| 33 | | 214-29402 | VERTICAL FEED CAM (0.6) | ツヨウケオクリカマ(0.6) | 1 |
| 34 | | SS-8660612-TP | SCREW 1/4-40 L=6 | トメネジ 1/4-40 L=6 | 2 |
| 35 | | B1301-340-000 | SAFETY CLUTCH DISK | アンセツソウチエンハン | 1 |
| 36 | | SS-8150710-SP | SCREW 15/64-28 L=7 | トメネジ 15/64-28 L=7 | 2 |
| 37 | | 212-23409 | SAFETY CLUTCH PUSH BUTTON | アンセツソウチエンホクタン | 1 |
| 38 | | PS-0200102-KH | SPRING PIN 2.0 X 10 | スプリングピン 2.0X10 | 1 |
| 39 | | B1639-051-000 | SPRING | オウホタンハンネ | 1 |
| 40 | | 212-23508 | PUSH BUTTON CYLINDER | アンセツソウチエンホクタンツツ | 1 |
| 41 | | 231-02700 | LOWER SHAFT THRUST HOLDER | シタツクスタストウ | 1 |
| 42 | | SS-8150432-TH | SCREW 15/64-28 L=4 | トメネジ 15/64-28 L=4 | 2 |
| 43 | | 214-27307 | LOWER SHAFT METAL, REAR | シタツククハメタル | 1 |
| 44 | | SS-8150710-TP | SCREW 15/64-28 L=7 | トメネジ 15/64-28 L=7 | 1 |
| 45 | | 214-27208 | LOWER SHAFT | シタツク | 1 |
| 46 | 01 | 213-33505 | LOWER SPROCKET | シタスプリケット | 1 |
| 47 | | B1214-019-000 | SPROCKET RING | スプリケットリング | 1 |
| 48 | | B1305-055-000-A | SAFETY CLUTCH SPRING | アンセツソウチエンホクタン | 1 |
| 49 | | B1307-055-000 | SAFETY CLUTCH HOOK | アンセツソウチエンホクタン | 1 |
| 50 | | B1308-055-000 | SAFETY CLUTCH COUNTER-HOOK | アンセツソウチエンホクタン | 1 |
| 51 | | B1309-055-000 | COUNTER-HOOK SPRING | アンセツソウチエンホクタン | 1 |
| 52 | | B1310-055-000 | SAFETY CLUTCH SMALL LINK | アンセツソウチエンホクタン | 1 |
| 53 | | 105-03605 | SAFETY BASE | アンセツソウチエンホクタン | 1 |
| 54 | | B1314-055-000 | SAFETY CLUTCH SMALL LINK PIN | アンセツソウチエンホクタン | 1 |
| 55 | | SS-6661110-SP | SCREW 1/4-40 L=11 | トメネジ 1/4-40 L=11 | 2 |
| 56 | | SD-0640322-TP | HINGE SCREW D=6.35 H=3.2 | ダウネジ D=6.35 H=3.2 | 1 |
| 57 | | SD-0640322-TP | HINGE SCREW D=6.35 H=3.2 | ダウネジ D=6.35 H=3.2 | 1 |
| 58 | | SS-8090540-SP | SCREW 9/64-40 L=5 | トメネジ 9/64-40 L=5 | 1 |
| 59 | | BT-0500300-EA | OIL TUBE | ウレタンチューブ | 0.05 |
| 60 | | 214-41605 | LOWER SPROCKET | シタスプリケット | 1 |
| 61 | 02 | SM-6051002-TP | SCREW M5X0.8 L=10 | ロウカクアサネルト M5X0.8 L=10 | 2 |
| 62 | 03 | B9117-201-000 | BOBBIN | ホビリン | 1 |
| 63 | *03 | 231-02601 | INNER HOOK GUIDE | ナカカマアツナイ | 1 |
| 64 | | B1827-246-000 | SLIDE BLOCK | ナカカマアツナイコホ | 1 |
| 65 | | B1826-246-000 | SLIDE BLOCK PIN | ナカカマアツナイコホツク | 1 |
| 66 | | SS-1092810-SP | SCREW 9/64-40 L=25.4 | チラネジ | 1 |
| 67 | | SS-7090710-SP | SCREW 9/64-40 L=6.8 | チラネジ | 1 |
| 68 | 03 | 212-31204 | ADJUSTING PLATE | ナルヒラネジ 9/64-40 L=6.8 | 1 |
| 69 | 03 | SM-6051202-TP | SCREW M5X0.8 L=12 | ナカカマアツナイチヨウセツイタ | 1 |
| 70 | | WP-0520656-SA | WASHER 5.2X9.5X0.6 | ロウカクアサネルト M5X0.8 L=12 | 2 |
| 71 | *03 | 400-29253 | HOOK SHAFT BASE ASM. | ヒラネジ 5.2X9.5X0.6 | 1 |
| 72 | *02 | 400-29255 | HOOK SHAFT BASE ASM. | ガマツクダイ(クミ) | 1 |
| 73 | *03 | 400-29250 | HOOK SHAFT BASE | ガマツクダイ(イトキリヨウ)(クミ) | 1 |
| 74 | *02 | 400-29252 | HOOK SHAFT BASE | ガマツクダイ | (1) |
| 75 | *03 | 400-29246 | HOOK SHAFT METAL | ガマツクダイ(イトキリヨウ) | (1) |
| 76 | *02 | 400-29248 | HOOK SHAFT METAL | ガマツクダイ(イトキリヨウ) | (1) |
| 77 | 01 | B1820-246-000 | WASHER | ガマツクダネ | 1 |
| 78 | 01 | B1820-246-00A | WASHER A | ガマツクダネ A | 1 |
| 79 | | B1820-246-00B | WASHER B | ガマツクダネ B | 1 |
| 80 | 01 | B1820-246-00C | WASHER C | ガマツクダネ C | 1 |
| 81 | 01 | B1820-246-00D | WASHER | ガマツクダネ | 1 |
| 82 | 03 | 212-27301 | HOOK SHAFT GEAR | ガマツクダハゲルマ | 1 |
| 83 | 02 | 107-59603 | ALUMINUM BOBBIN (DOUBLE-CUT) | アルミホビリン(ダブルカット) | 1 |
| 84 | 02 | 231-02601 | INNER HOOK GUIDE | ナカカマアツナイ | 1 |
| 85 | 02 | 231-02205 | HOOK SHAFT BEVEL GEAR | ガマツクダハゲルマ | 1 |
| 86 | | 214-31200 | HOOK SHAFT LUBRICATION FELT | ガマツクダハゲルマ | 1 |
| 87 | | CQ-2020000-00 | OIL WICK | ガマツクダハゲルマ | 0.15 |
| 88 | | B1836-246-000-A | LOWER SHAFT BEVEL GEAR | シタツクダハゲルマ | 1 |
| 89 | | SS-8660612-TP | SCREW 1/4-40 L=6 | トメネジ 1/4-40 L=6 | 3 |
| 90 | | B1803-246-000 | BUSHING, INTERMEDIATE | シタツクダハゲルマ | 1 |
| 91 | * | SS-8110520-TP | SCREW 11/64-40 L=4.5 | トメネジ 11/64-40 L=4.5 | 1 |

NOTE (注記)

- | | |
|-------------------------------------|---------------------|
| 01....SELECTIVE PARTS | 選択部品 |
| 02....FOR LS-1342-7 | LS-1342-7用 |
| 03....FOR LS-1342 | LS-1342用 |
| 04....FOR LS-1342-7(OPTIONAL PARTS) | LS-1342-7用(オプション部品) |
| 05....FOR LS-1342(OPTIONAL PARTS) | LS-1342用(オプション部品) |

7. THREAD TRIMMER COMPONENTS (FOR LS-1342-7)

糸切り関係 (LS-1342-7用)



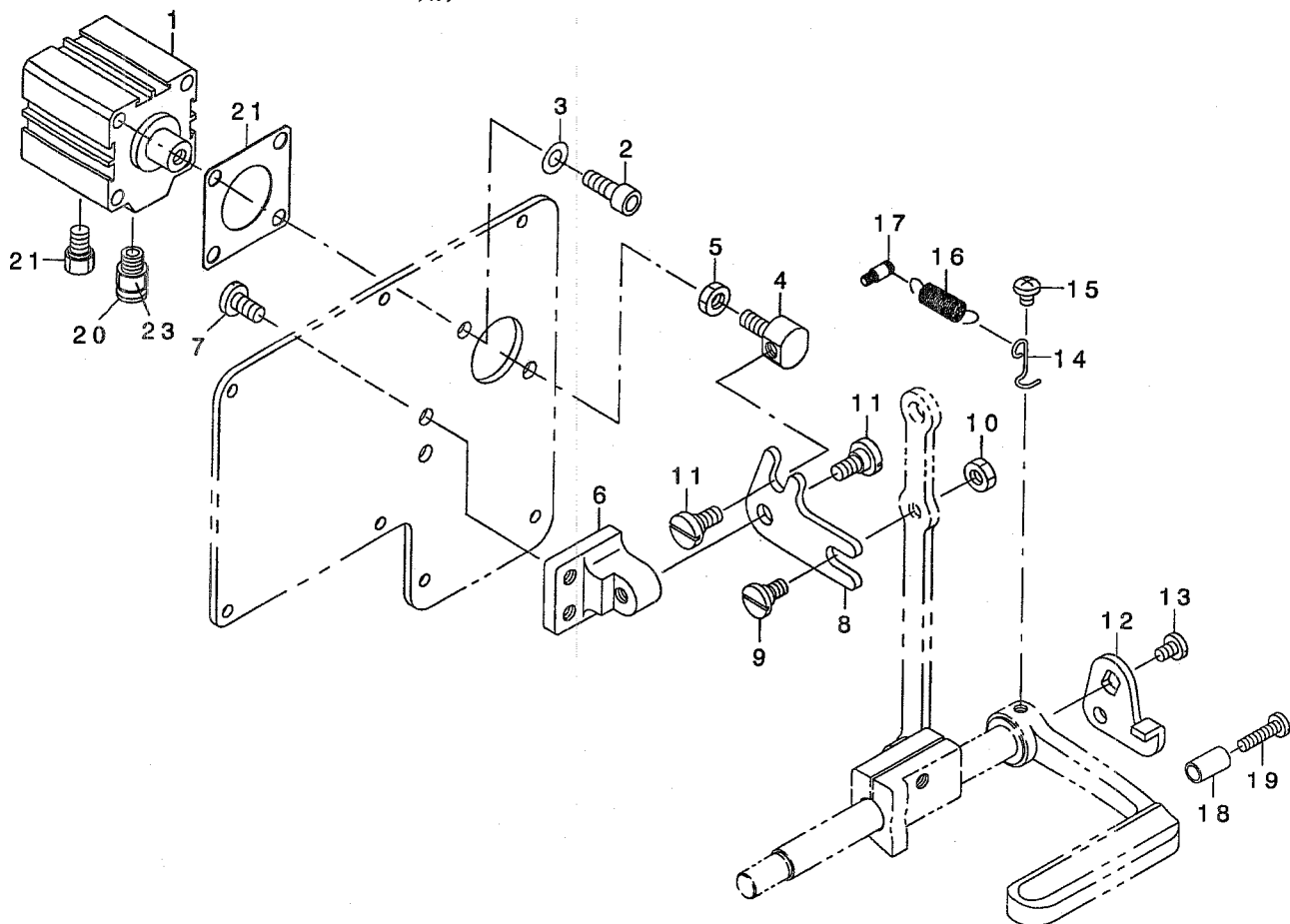
| REF. NO | NOTE | PART NO. | DESCRIPTION | ヒソメイ | Qty |
|---------|------|-----------------|------------------------------|---------------------|-----|
| 1 | | 214-39005 | SOLENOID FITTING PLATE | イトキリソレノイドトリックタ | 1 |
| 2 | | SS-6151040-SP | SCREW 15/64-28 L=10 | ヒラネジ 15/64-28 L=10 | 2 |
| 3 | | 231-04201 | THREAD CUTTING SOLENOID | イトキリソレノイド | 1 |
| 4 | | SM-6040602-TP | SCREW M4 L=6 | ロウカクアネジ M4X0.7 L=6 | 2 |
| 5 | | SS-8110422-TP | SCREW 11/64-40 L=4 | トメネジ 11/64-40 L=4 | 2 |
| 6 | * | HK-0346400-0B | PIN CONTACT | ピンコンタクト | 2 |
| 7 | * | HK-0346101-20 | HOUSING 12P | ハウジング 12P | 1 |
| 8 | | CS-0950816-SH | THRUST COLLAR D=9.5 W=8 | スラストウケ D=9.5 W=8 | 1 |
| 9 | | 214-39104 | THREAD TRIMMER SOLENOID ARM | イトキリソレノイドウデ | 1 |
| 10 | | SS-6110710-TP | SCREW 11/64-40 L= 6.5 | ヒラネジ 11/64-40 L=6.5 | 2 |
| 11 | | 214-39203 | THREAD TRIMMER SOLENOID LINK | イトキリソレノイドリンク | 1 |
| 12 | | SD-0600452-TP | HINGE SCREW D=6 H=4.5 | ダシネジ D=6 H=4.5 | 1 |
| 13 | | SD-0790451-SP | HINGE SCREW D= 7.94 H= 4.5 | ダシネジ D=7.94 H=4.5 | 1 |
| 14 | | 214-39302 | SOLENOID CONNECTING LINK | イトキリソレノイドリンクアブリック | 1 |
| 15 | | SD-0600352-SP | HINGE SCREW | ダシネジ | 1 |
| 16 | | SD-0600321-SP | HINGE SCREW D=6 H=3.2 | ダシネジ D=6 H=3.2 | 1 |
| 17 | | 214-39401 | FOLLOWER ARM | フォロワーアーム | 1 |
| 18 | | 214-39500 | CAM ROLLER SHAFT | カムローラシャフト | 1 |
| 19 | | 214-40508 | THREAD TRIMMER CAM ROLLER | イトキリカムローラ | 1 |
| 20 | | SS-8110410-TP | SCREW 11/64-40 L= 3.5 | トメネジ 11/64-40 L=3.5 | 1 |
| 21 | | 214-39609 | FOLLOWER BASE | フォロワーベース | 1 |
| 22 | | SS-6151210-SP | SCREW 15/64-28 L=12 | ヒラネジ 15/64-28 L=12 | 2 |
| 23 | | 214-39708 | FOLLOWER SHAFT | フォロワーシャフト | 1 |
| 24 | | SS-8110520-TP | SCREW 11/64-40 L= 4.5 | トメネジ 11/64-40 L=4.5 | 2 |
| 25 | | 214-39807 | THREAD TRIMMER LINK | イトキリリンク | 1 |
| 26 | | SD-0640631-TP | HINGE SCREW D=6.35 H=6.3 | ダシネジ D=6.35 H=6.3 | 1 |
| 27 | | 214-39906 | MOVING KNIFE ARM | トウメスカタ | 1 |
| 28 | | SD-0640451-TP | HINGE SCREW D=6.35 H=4.5 | ダシネジ D=6.35 H=4.5 | 1 |
| 29 | | SS-6121210-SP | SCREW 3/16-28 L=12 | ヒラネジ 3/16-28 L=12 | 1 |
| 30 | | 214-40003 | MOVING KNIFE BASE | トウメスタ | 1 |
| 31 | 01 | B1853-512-00A-A | HOOK SHAFT WASHER, A | カマツクシャガネ A | 1 |
| 32 | 01 | B1853-512-00B-A | HOOK SHAFT WASHER, B | カマツクシャガネ B | 1 |
| 33 | | B1853-512-00C-A | HOOK SHAFT WASHER, C | カマツクシャガネ C | 1 |
| 34 | 01 | B1853-512-00D | HOOK SHAFT WASHER | カマツクシャガネ | 1 |
| 35 | 01 | B1853-512-00E | HOOK SHAFT WASHER | カマツクシャガネ | 1 |
| 36 | | 214-40607 | MOVING KNIFE | トウメス | 1 |
| 37 | | SS-6110480-SP | SCREW 11/64-40 L=4.3 | ヒラネジ 11/64-40 L=4.3 | 1 |
| 38 | | 214-40102 | FIXING KNIFE | コテイメス | 1 |
| 39 | | SS-6090620-TP | SCREW | ヒラネジ | 2 |
| 40 | | 214-40201 | CLAMP PLATE | クランプ板 | 1 |
| 41 | | SS-6060220-SP | SCREW 3/32-56 L= 2.0 | ヒラネジ 3/32-56 L=2 | 2 |
| 42 | | 214-40300 | THREAD TRIMMER CAM | イトキリカム | 1 |
| 43 | | SS-8660612-TP | SCREW 1/4-40 L=6 | トメネジ 1/4-40 L=6 | 2 |

NOTE (注記) 01...SELECTIVE PARTS

選択部品

8. AUTOMATIC BACK COMPONENTS (FOR LS-1342-7)

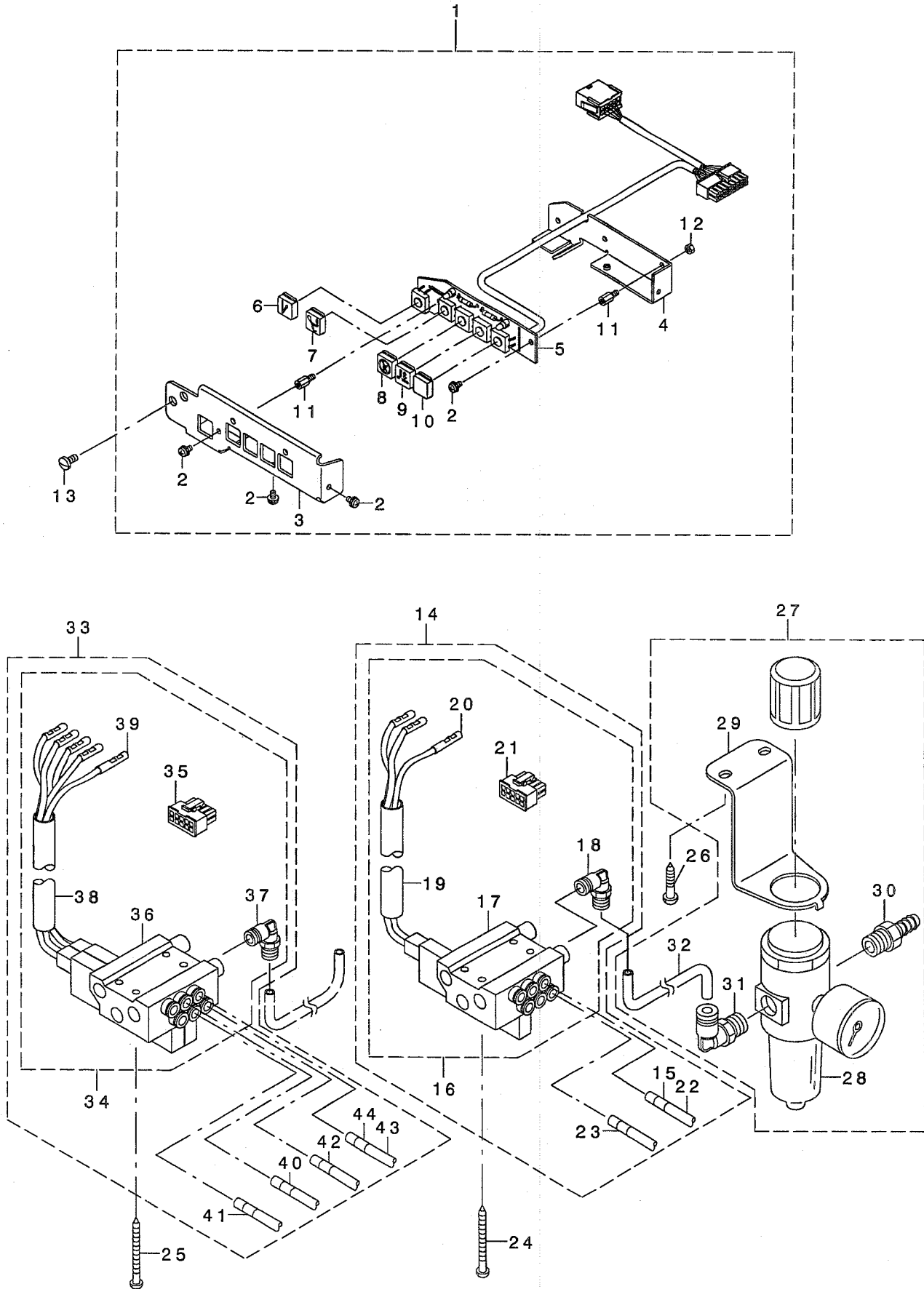
自動バック関係 (LS-1342-7用)



| REF. NO | NOTE | PART NO. | DESCRIPTION | ト | ン | メ | イ | Qty |
|---------|------|---------------|---------------------------|---|---|---|----|-----|
| 1 | | PA-3201502-00 | JIG CYLINDER | ジ | ク | シ | リン | 1 |
| 2 | | SM-6061602-TP | SCREW M6 L=16 | ロ | ツ | カ | ク | 2 |
| 3 | | WP-0641601-SD | WASHER M6 | ヒ | ラ | サ | カ | 2 |
| 4 | | 213-48602 | CYLINDER CONNECTING SCREW | シ | リ | ン | ダ | 1 |
| 5 | | NM-6060003-SC | NUT M6 | ロ | ツ | カ | ク | 1 |
| 6 | | 213-48503 | FITTING BASE | キ | ャ | ク | オ | 1 |
| 7 | | SS-7151210-SP | SCREW 15/64-28 L=12 | マ | ル | ヒ | ラ | 2 |
| 8 | | 213-48701 | BACKWARD FEED LINK | キ | ャ | ク | オ | 1 |
| 9 | | SD-0800402-TP | HINGE SCREW D= 8 H= 4 | タ | ン | ネ | ジ | 1 |
| 10 | | NS-6150430-SP | NUT 15/64-28 | ロ | ツ | カ | ク | 1 |
| 11 | | SD-0800352-SP | HINGE SCREW D= 8 H= 3.5 | タ | ン | ネ | ジ | 2 |
| 12 | | 226-56102 | REVERSE FEED LINK, (1) | キ | ャ | ク | オ | 1 |
| 13 | | SS-7120760-SP | SCREW 3/16-28 L= 7.0 | マ | ル | ヒ | ラ | 1 |
| 14 | | 226-56003 | SPRING SUSPENSION | レ | ハ | ネ | カ | 1 |
| 15 | | SS-4120615-SP | SCREW 3/16-28 L=6 | ナ | ハ | ネ | ジ | 1 |
| 16 | | 135-15606 | SPRING | イ | ト | キ | リ | 1 |
| 17 | | 101-20004 | SPRING SUSPENSION | キ | ャ | ク | オ | 1 |
| 18 | | 229-52501 | BACK LEVER STOPPER | ハ | ツ | ク | レ | 1 |
| 19 | | SS-7111810-SP | SCREW 11/64-40 L=18 | マ | ル | ヒ | ラ | 1 |
| 20 | | PJ-3010651-04 | HALF UNION | ス | ト | レ | ー | 1 |
| 21 | | PX-0151010-00 | MUFFLER | マ | フ | ラ | | 1 |
| 22 | | 213-49105 | CYLINDER PACKING | シ | リ | ン | ダ | 1 |
| 23 | | HX-0029500-00 | WIRE MARK(1) | ワ | イ | ヤ | マ | 1 |

9. CONTROL DEVICE COMPONENTS (FOR LS-1342-7)

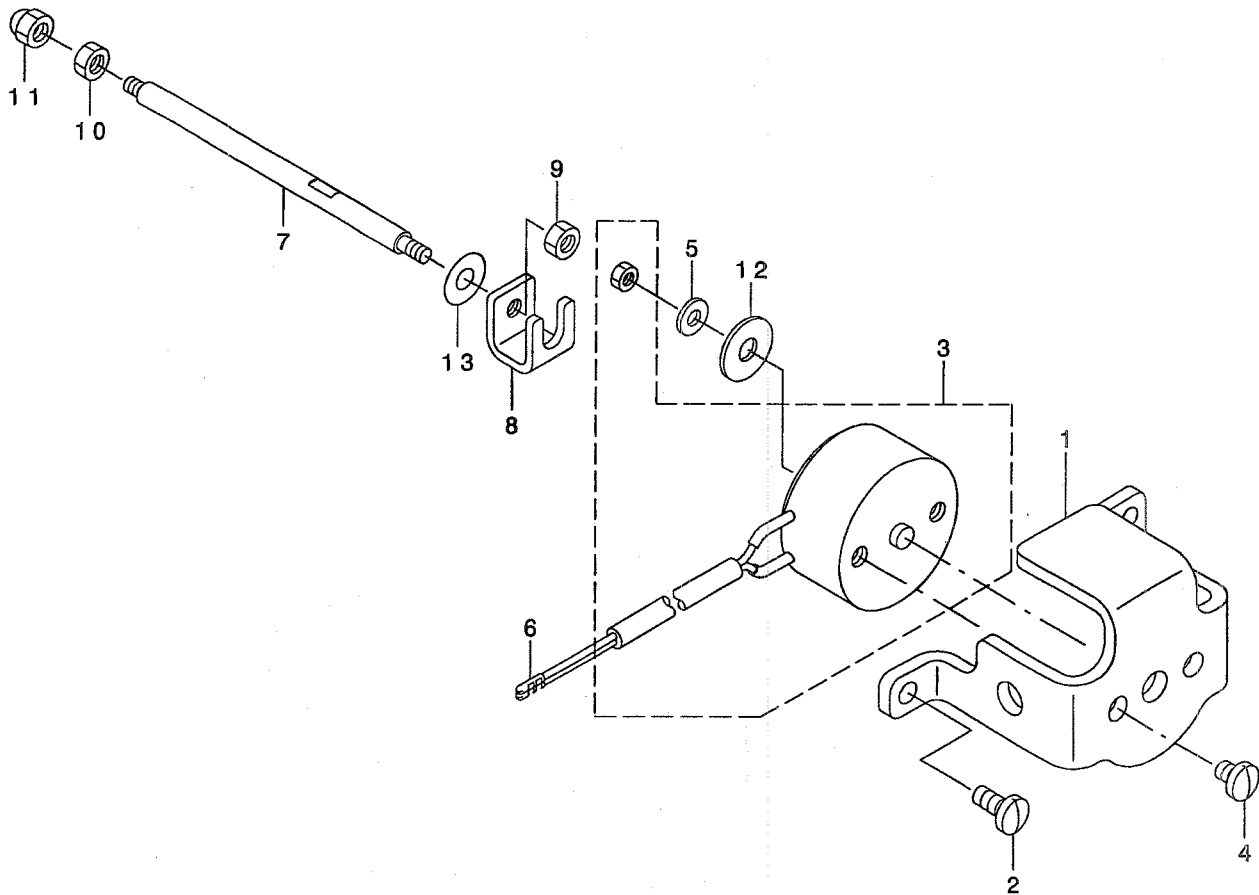
制御装置関係 (LS-1342-7用)



| REF. NO | NOTE | PART NO. | DESCRIPTION | 品名 | Qty |
|---------|------|---------------|--------------------------------|-----------------------|--------|
| 1 | * | 400-24849 | 5RANGE SWITCH ASM. | ゴレンスイツチ(クミ) | 1 |
| 2 | | SL-4030631-SC | SCREW M3X6 | サカネツキナハコネジ M3 L=6 | (4) |
| 3 | | 214-42603 | SWITCH COVER | スイツチカハ- | (1) |
| 4 | | 214-42702 | SWITCH CIRCUIT FITTING BASE | スイツチキハントリツケタイ | (1) |
| 5 | * | 400-24848 | 5RANGE SWITCH SUB(A) ASM. | ゴレンスイツチキハンA(クミ) | (1) |
| 6 | | 214-42900 | KEY TOP A | キートップ A | (1) |
| 7 | | 214-43007 | KEY TOP B | キートップ B | (1) |
| 8 | | 214-43106 | KEY TOP C | キートップ C | (1) |
| 9 | | 214-43205 | KEY TOP D | キートップ D | (1) |
| 10 | | 214-43809 | KEY TOP F | キートップ F | (1) |
| 11 | | HX-0035400-0N | SPACER | スハ-サ | (4) |
| 12 | | NM-6030001-SC | NUT M3 | ロツカクナツト M3X0.5 1ｼユ | (3) |
| 13 | | SS-7110840-SP | SCREW 11/64-40 L=7.8 | マルヒラネジ 11/64-40 L=7.8 | 2 |
| 14 | * | 400-24964 | AIR APPARATUS (A) ASM. | エア-ソウチA(クミ) | 1 |
| 15 | | HX-0029500-00 | WIRE MARK(1) | ワイヤ-マーク(1) | (2) |
| 16 | * | 400-24856 | ELECTROMAGNETIC VALVE (A) ASM. | デソジハソナ(クミ) | (1) |
| 17 | | GAK-A2302A00 | ELECTROMAGNETIC VALVE A | デソジハソナ | (1) |
| 18 | | GAK-29010000 | ELBOW B | クイツクツキテB (エルホ) | (1) |
| 19 | | GAK-A1503000 | INSULATION TUBE | セツエンチューブ | (0.25) |
| 20 | * | HK-0346400-0A | TERMINAL, FEMALE | メスタ-ミナル ハラ | (3) |
| 21 | * | HK-0346101-00 | 10P CONNECTOR | ハウジング 10P | (1) |
| 22 | | BT-0600401-EB | TUBE | チューブ | (2) |
| 23 | | HX-0029500-0C | WIRE MARK(4) | ワイヤ-マーク(4) | (2) |
| 24 | | SK-3415001-SE | SCREW D=4.1 L=50 | マルモクネジ D=4.1 L=50 | 4 |
| 25 | | SK-3415001-SE | SCREW D=4.1 L=50 | マルモクネジ D=4.1 L=50 | 4 |
| 26 | | SK-3482501-SE | WOOD SCREW D=4.8 L=25 | マルモクネジ D=4.8 L=25 | 2 |
| 27 | | GAK-A23030A0 | FILTER REGULATOR ASM. | フィルタ-レキユレ-タ(クミ) | 1 |
| 28 | | GAK-A2303000 | FILTER REGULATOR | フィルタ-レキユレ-タ | (1) |
| 29 | | GAK-A2304000 | REGULATOR FITTING PLATE | レキユレ-タ-トリツケイタ | (1) |
| 30 | | GAK-29011000 | NIPPLE | エア-ツキテ | (1) |
| 31 | | GAK-29009000 | ELBOW | クイツクツキテA (エルホ) | (1) |
| 32 | | BT-0600401-EB | TUBE | チューブ | (1) |
| 33 | * | 400-24966 | AIR APPARATUS (C) ASM. | エア-ソウチC(クミ) | 1 |
| 34 | * | 400-24858 | ELECTROMAGNETIC VALVE (C) ASM. | デソジハソナC(クミ) | (1) |
| 35 | * | HK-0346101-00 | 10P CONNECTOR | ハウジング 10P | (1) |
| 36 | | GAK-A2302C00 | ELECTROMAGNETIC VALVE C | デソジハソナC | (1) |
| 37 | | GAK-29010000 | ELBOW B | クイツクツキテB (エルホ) | (1) |
| 38 | | GAK-A1503000 | INSULATION TUBE | セツエンチューブ | (1) |
| 39 | * | HK-0346400-0A | TERMINAL, FEMALE | メスタ-ミナル ハラ | (5) |
| 40 | | HX-0029500-0A | WIRE MARK(2) | ワイヤ-マーク(2) | (2) |
| 41 | | HX-0029500-0B | WIRE MARK(3) | ワイヤ-マーク(3) | (2) |
| 42 | | HX-0029500-0C | WIRE MARK(4) | ワイヤ-マーク(4) | (2) |
| 43 | | BT-0600401-EB | TUBE | チューブ | (4) |
| 44 | | HX-0029500-00 | WIRE MARK(1) | ワイヤ-マーク(1) | (2) |

10. THREAD RELEASE COMPONENTS (FOR LS-1342-7)

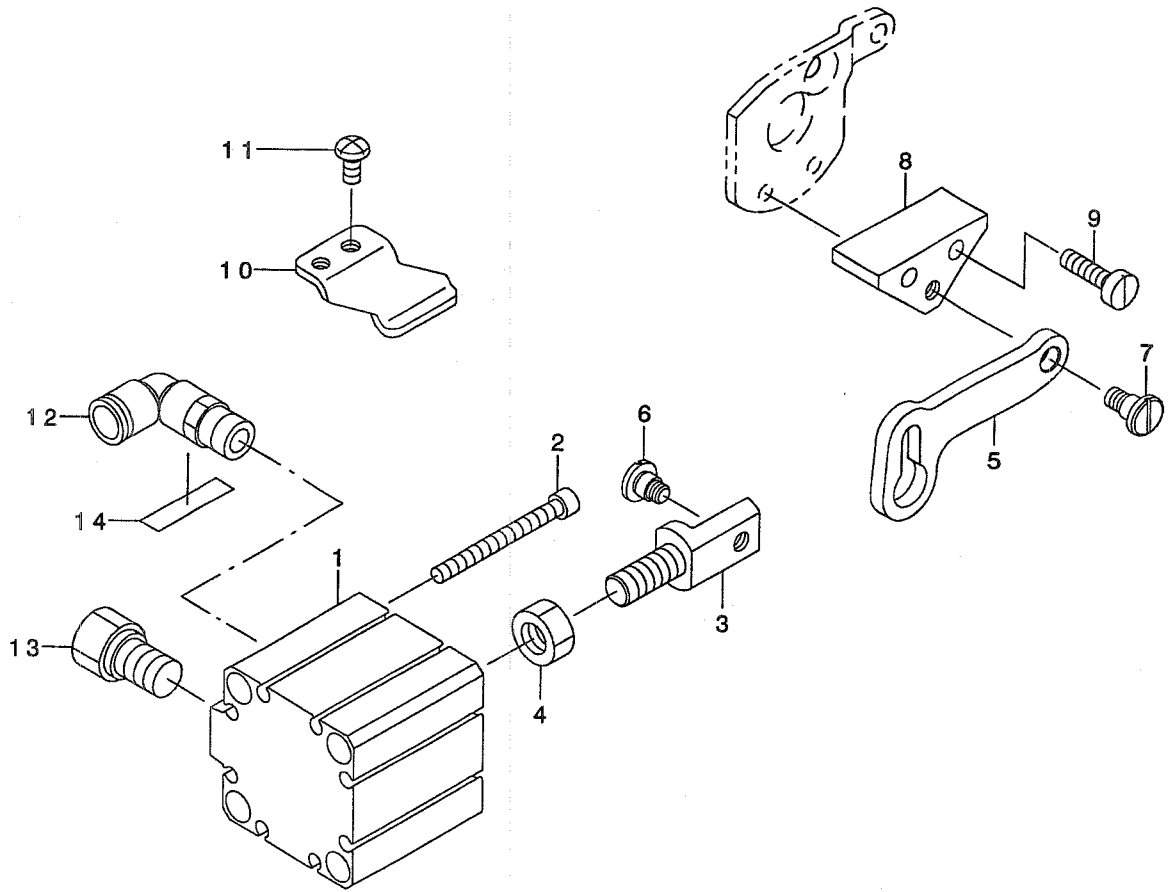
糸ゆるめ関係 (LS-1342-7用)



| REF. NO | NOTE | PART NO. | DESCRIPTION | ヒョウメイ | Qty |
|---------|------|---------------|--------------------------|-----------------------|-----|
| 1 | | 214-41407 | SOLENOID FITTING PLATE | ソレノイトトリツケイタ | 1 |
| 2 | | SS-7110910-TP | SCREW 11/64-40 L= 8.5 | マルヒラネジ 11/64-40 L=8.5 | 3 |
| 3 | | 213-63106 | TENSION RELEASE SOLENOID | イトユルメソレノイト | 1 |
| 4 | | SS-7110570-SP | SCREW 11/64-40 L= 4.8 | マルヒラネジ 11/64-40 L=4.8 | 2 |
| 5 | | WP-0371016-SD | WASHER 3.7X8X1 | ヒラサガネ 3.7X8X1 | 1 |
| 6 | * | HK-0346400-0B | PIN CONTACT | ピンコンタクト | 2 |
| 7 | | 214-41209 | TENSION RELEASE ROD | イトユルメホウ | 1 |
| 8 | | 214-41308 | COUPLING | カップリング | 1 |
| 9 | | NM-6040001-SN | NUT M4X0.7 | 6カクナツト M4 | 1 |
| 10 | | NM-6040001-SN | NUT M4X0.7 | 6カクナツト M4 | 1 |
| 11 | | NM-7040062-SB | NUT M4 | ロツカクアクロナツト M4 | 1 |
| 12 | | WP-0501046-SC | WASHER 5 X 13 X 1 | ヒラサガネ 5X13X1 | 1 |
| 13 | | WP-0482086-SD | WASHER 4.8X11.5X2 | ヒラサガネ 4.8X11.5X2 | 1 |

11. DL DEVICE COMPONENTS (FOR LS-1342-7)

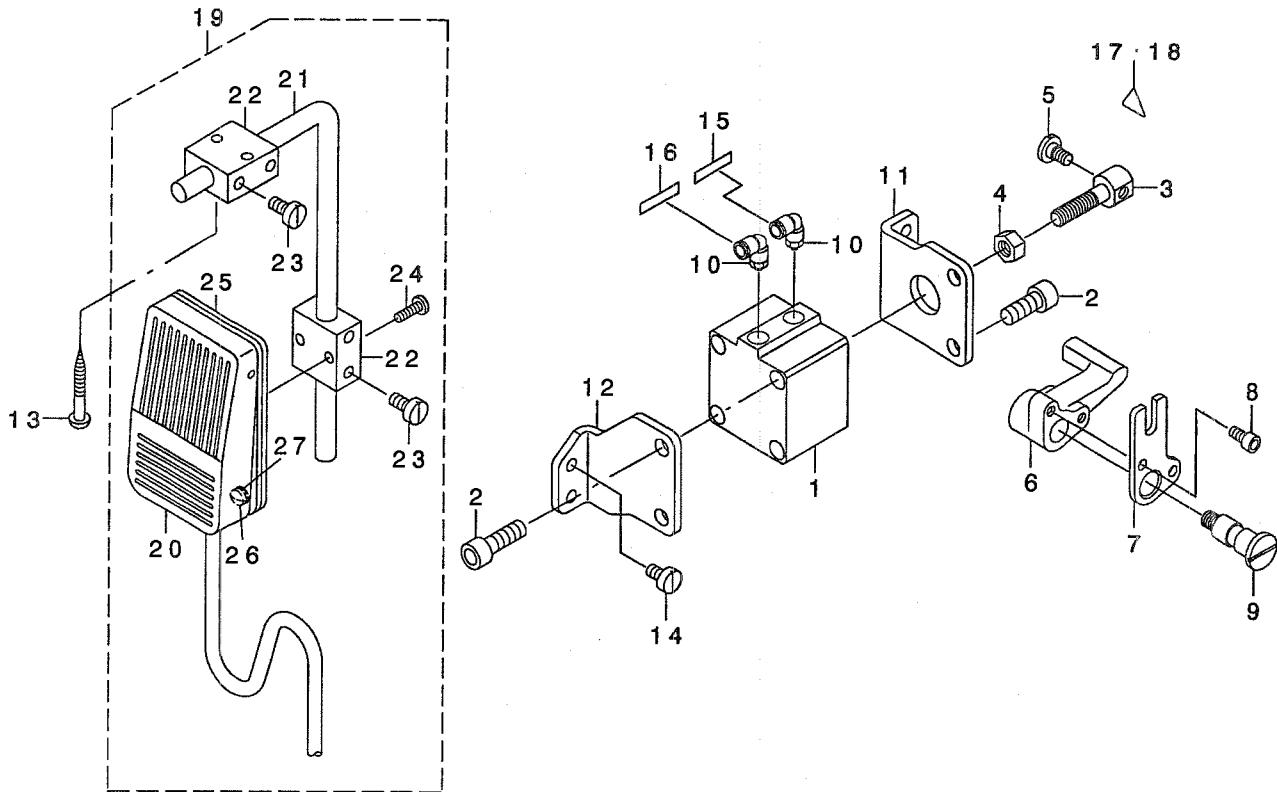
DL装置関係 (LS-1342-7用)



| REF. NO | NOTE | PART NO. | DESCRIPTION | ヒョウメイ | Qty |
|---------|------|---------------|------------------------------|-------------------------|-----|
| 1 | | PA-3202001-00 | JIG CYLINDER | ｼﾞｸﾞ ﾘﾝﾀﾞ | 1 |
| 2 | | SM-6044002-TP | SCREW | ﾛｯｶｸｱﾀﾞﾌﾞﾙﾄ | 2 |
| 3 | | 214-38403 | CYLINDER CONNECTING SCREW | ｼﾘﾝﾀﾞ-ﾚﾝｸﾞｯﾈｼﾞ | 1 |
| 4 | | NM-6080721-SE | NUT M8 | ﾛｯｶｸﾅｯﾄ M8 | 1 |
| 5 | | 214-38502 | MUTUAL VERTICAL LINK | ｺﾞｳｺﾞ ﾃﾞ ﾖｳｹﾞ ﾚﾝｸ | 1 |
| 6 | | SD-0600403-TP | HINGE SCREW | ｳｯｵｸﾘﾌﾞ-ﾘ ﺗﾞ ﾞﾈｼﾞ | 1 |
| 7 | | SD-0600454-TP | SHOULDER SCREW | ﾀﾞ ﾞﾈｼﾞ D=6 H=4.5 | 1 |
| 8 | | 214-38601 | MUTUAL VERTICAL LINK SPASER | ｺﾞｳｺﾞ ﾃﾞ ﾖｳｹﾞ ﾚﾝｸｽﾊﾟｰ ﾅ | 1 |
| 9 | | SS-6111610-SP | SCREW 11/64-40 L=16 | ﾋﾞﾗﾈｼﾞ 11/64-40 L=16 | 2 |
| 10 | | 214-38700 | MUTUAL VERTICAL LINK SUPPORT | ｺﾞｳｺﾞ ﾃﾞ ﾖｳｹﾞ ﾚﾝｸｻﾞｻﾞ | 1 |
| 11 | | SS-4110815-SP | SCREW 11/64-40 L=8 | ﾅﾊﾞ ﾈｼﾞ 11/64-40 L=8 | 2 |
| 12 | | PJ-3040651-02 | ELBOW | ｴﾙﾎﾞ | 1 |
| 13 | | PX-0151010-00 | MUFFLER | ﾏﾌﾗ | 1 |
| 14 | | HX-0029500-0C | WIRE MARK(4) | ﾜｲﾔｰ-ﾏｰｸ(4) | 1 |

12. AUTOMATIC HAND LIFTER (OPTION) COMPONENTS (FOR LS-1342-7)

自動押え上げ関係 (オプション) (LS-1342-7用)



| REF. NO | NOTE | PART NO. | DESCRIPTION | ヒソメイ | Qty |
|---------|------|---------------|----------------------------|------------------------|-----|
| 1 | | PA-4001501-00 | AIR CYLINDER | エアシリンダ | 1 |
| 2 | | SM-6082002-TP | SCREW M8 L=20 | ロツカクアナボ | 4 |
| 3 | | 213-56506 | CYLINDER CONNECTING SCREW | シリンダ レンケツネジ | 1 |
| 4 | | NM-6080001-SE | NUT M8 | ロツカクナツト M8 1ツユ | 1 |
| 5 | | SD-0720331-SP | HINGE SCREW D= 7.24 H= 3.3 | タ'ソネジ D=7.24 H=3.3 | 1 |
| 6 | | 213-56605 | LEVER A | シ'ト'ウオサエアケ'レバ'-A | 1 |
| 7 | | 213-56803 | LEVER B | シ'ト'ウオサエアケ'レバ'-B | 1 |
| 8 | | SM-6051002-TP | SCREW M5X0.8 L=10 | ロツカクアナボ'ルト M5X0.8 L=10 | 2 |
| 9 | | 213-56704 | SHAFT | シ'ト'ウオサエアケ'レバ'-シ'ク | 1 |
| 10 | | PJ-3040651-02 | ELBOW | エルボ | 2 |
| 11 | | 213-56308 | CYLINDER STAY(FRONT) | シリンダ'ステイ(マエ) | 1 |
| 12 | | 213-56407 | CYLINDER STAY(REAR) | シリンダ'ステイ(ウシロ) | 1 |
| 13 | | SK-3514000-SC | WOOD SCREW D=5.1 L=40 | マルモクネジ' D=5.1 L=40 | 2 |
| 14 | | SS-6151040-SP | SCREW 15/64-28 L=10 | ヒラネジ' 15/64-28 L=10 | 4 |
| 15 | | HX-0029500-0A | WIRE MARK(2) | ワイヤ'-マーク(2) | 1 |
| 16 | | HX-0029500-0B | WIRE MARK(3) | ワイヤ'-マーク(3) | 1 |
| 17 | 01 | CM-3002000-B1 | LABEL(16) | ハサミコミチュウイシ-ル(16) | 1 |
| 18 | 02 | CM-3002000-01 | ATTENTION SEAL | ユビ'ケガ'チュウイシ-ル(16) | 1 |
| 19 | * | 400-25036 | KNEE SWITCH ASM. | オサエアケ'ヒサ'スイッチ(クミ) | 1 |
| 20 | * | 400-25035 | KNEE SWITCH ASM. | ヒサ'スイッチ(クミ) | (1) |
| 21 | | MAT-80231T00 | DRIVING BAR, T002 | スイッチ'シ'シ'ウデ' (T002) | (1) |
| 22 | | MAT-80230T00 | KNEE SWITCH SUPPORT BASE | スイッチ'シ'シ'タ'イ (T002) | (2) |
| 23 | | SS-6151220-SP | SCREW 15/64-28 L=11.5 | ヒラネジ' 15/64-28 L=11.5 | (4) |
| 24 | | SS-7111410-SP | SCREW 11/64-40 L=14 | マルヒラネジ' 11/64-40 L=14 | (2) |
| 25 | * | MAT-80232T00 | KNEE SWITCH SUPPORT PLATE | ヒサ'スイッチ'トリツケイタ | (1) |
| 26 | * | SS-7110710-SL | SCREW 11/64-40 L=7.0 | マルヒラネジ' 11/64-40 L=7 | (4) |
| 27 | * | WP-0480856-SP | WASHER 4.8X8.4X0.8 | ヒラサ'ガ'ネ 4.8X8.4X0.8 | (4) |

NOTE (注記)

01...FOR USE IN JAPAN

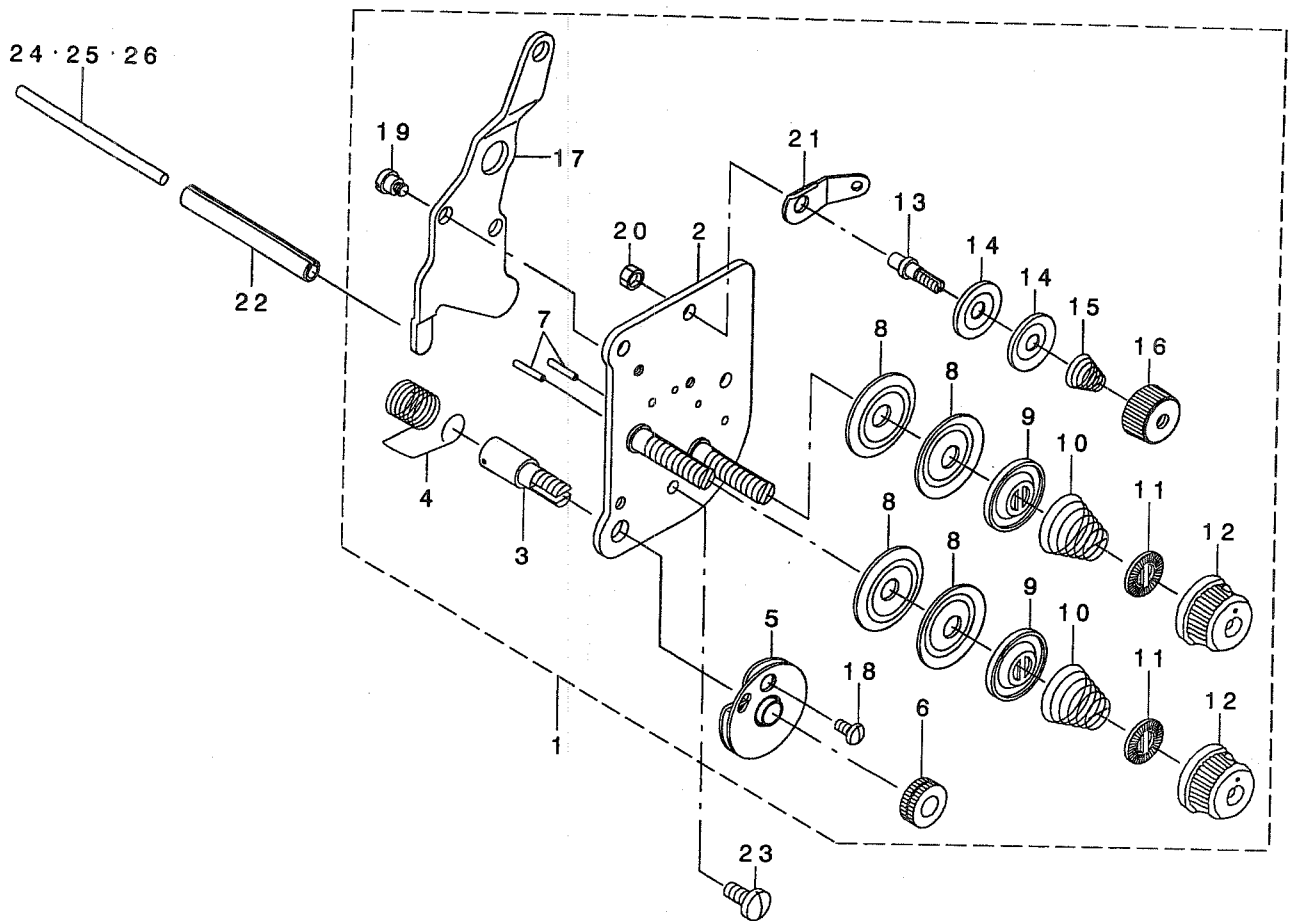
02...EXCEPT USE IN JAPAN

日本仕様

日本を除く

13. THREAD TENSION COMPONENTS

糸調子関係



| REF. NO | NOTE | PART NO. | DESCRIPTION | トヨメイ | Qty |
|---------|------|---------------|--------------------------------|-----------------------|-----|
| 1 | | 214-41068 | THREAD TENSION ASM. | イトチョウジ(クミ) | 1 |
| 2 | | 214-41050 | TENSION POST COMPL. | イトチョウジ(ケツコウ) | (1) |
| 3 | | 103-20109 | SCREW STUD | イトリハネジク | (1) |
| 4 | | B3128-520-000 | TENSION SPRING | イトリハネ | (1) |
| 5 | | B3137-051-0A0 | TAKE-UP SPRING GUIDE DISC ASM. | イトリハネ アンナイサラムキ | (1) |
| 6 | | B3125-012-000 | THREAD TENSION NUT | イトチョウジ ナット | (1) |
| 7 | | 226-18201 | TENSION RELEASE PIN, A | イトユルメピン(A) | (2) |
| 8 | | B3126-012-000 | THREAD TENSION DISK | イトチョウジサ | (4) |
| 9 | | 226-17906 | THREAD TENSION DISK PRESSER | イトチョウジサヲサエ | (2) |
| 10 | | B3129-526-000 | TENSION SPRING (I.2) | イトチョウジ ハネ (1.2) | (2) |
| 11 | | B3120-125-000 | ROTATING STOPPER | イトチョウジサ カイテントメ | (2) |
| 12 | | 119-56802 | THREAD TENSION KNOB, BLUE | イトチョウジツマミ (アオ) | (2) |
| 13 | | 101-24204 | THREAD TENSION POST, A | ダイ1イトチョウジホ-A | (1) |
| 14 | | 107-41106 | FIRST THREAD TENSION PLATE | ダイイチイトチョウジサ | (2) |
| 15 | | 110-45101 | THREAD TENSION SPRING | ダイイチイトチョウジハネ | (1) |
| 16 | | 110-72402 | THREAD TENSION NUT | ダイ1イトチョウジナット | (1) |
| 17 | | 214-41100 | TENSION RELEASE PLATE | イトユルメイタ | (1) |
| 18 | | SS-4080610-SP | SCREW 1/8-44 L=6.4 | ナメネジ 1/8-44 L=6.4 | (1) |
| 19 | | SD-0470281-SP | HINGE SCREW D=4.7 H=2.8 | ダンネジ D=4.7 H=2.8 | (2) |
| 20 | | NS-6110310-SP | NUT 11/64-40 | ロツカクナット 11/64-40 | (1) |
| 21 | | D3162-555-B00 | THREAD GUIDE | イトユルメオシホウ | (1) |
| 22 | | PS-0600502-KP | SPRING PIN | スプリングピン | 1 |
| 23 | | SS-7110910-TP | SCREW 11/64-40 L= 8.5 | マルヒラネジ 11/64-40 L=8.5 | 2 |
| 24 | | 213-48206 | TENSION RELEASE BAR | イトユルメオシホウ | 1 |
| 25 | 01 | 103-21107 | TENSION RELEASE BAR | イトユルメ オシホウ | 1 |
| 26 | 01 | 230-06406 | TENSION RELEASE BAR | イトユルメオシホウ | 1 |

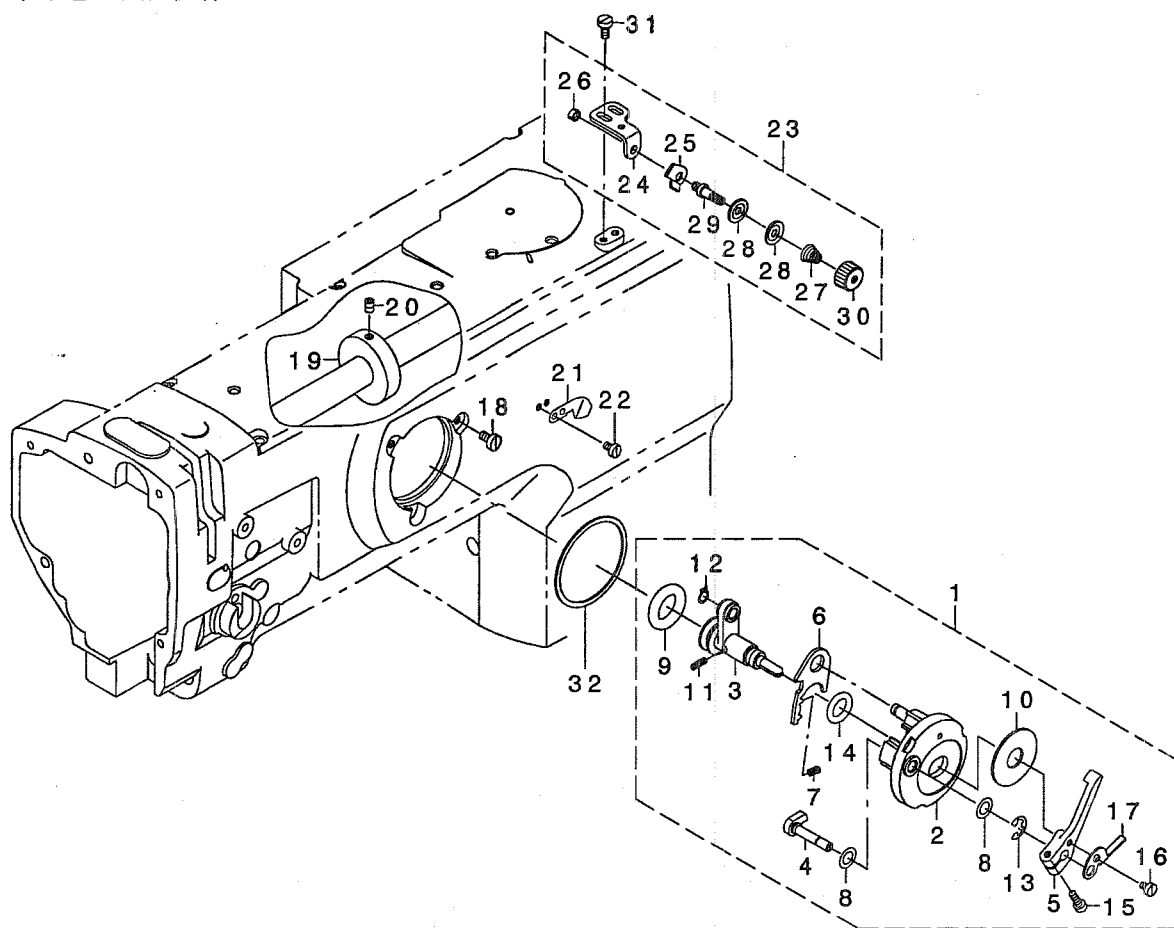
NOTE (注記)

01....SELECTIVE PARTS

選択部品

14. LOWER THREAD WINDER MECHANISM COMPONENTS

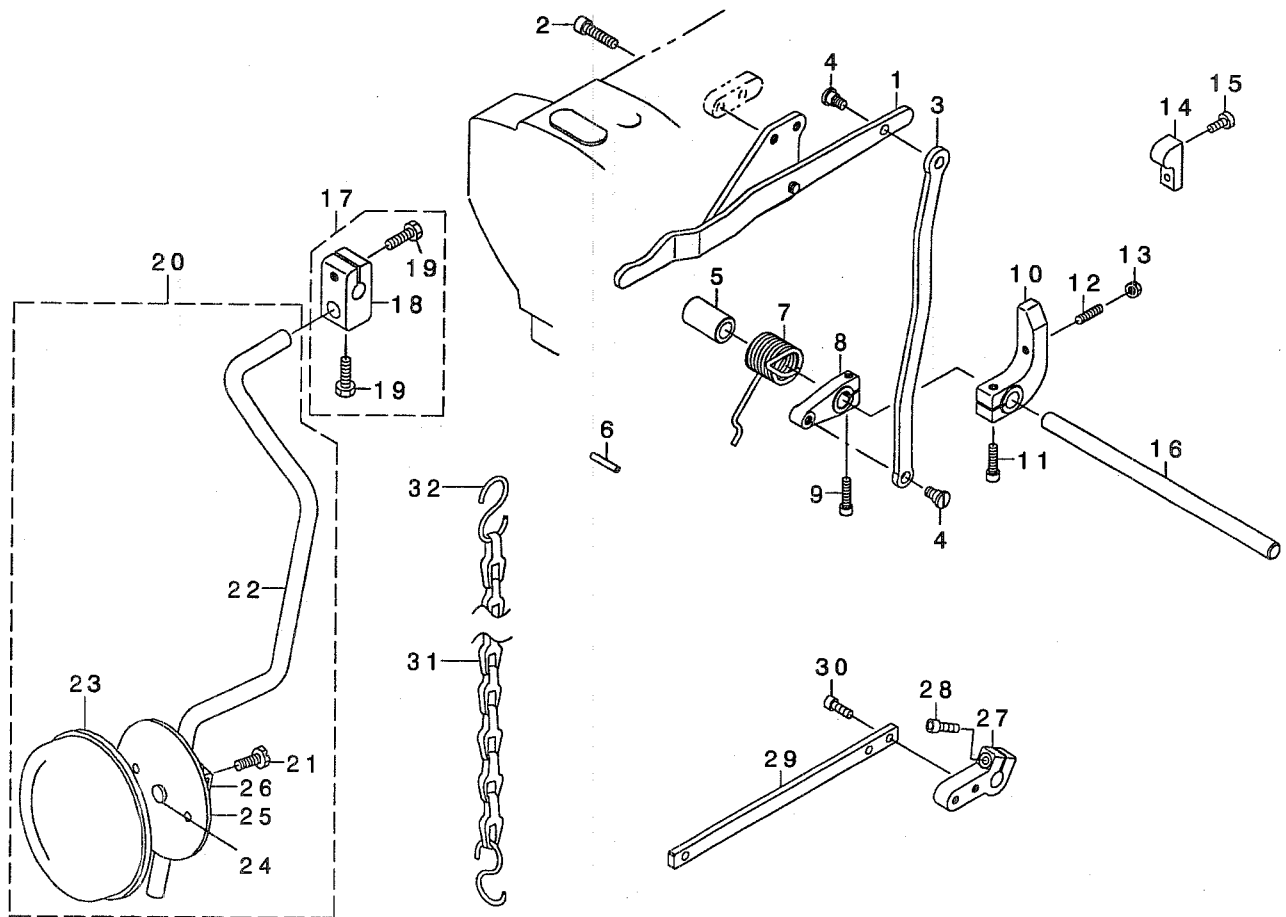
下糸巻き装置関係



| REF. NO | NOTE | PART NO. | DESCRIPTION | ヒソメイ | Qty |
|---------|------|-----------------|-----------------------------|----------------------|-----|
| 1 | | 213-57967 | BOBBIN DEVICE ASM. | ボビン装置(クミ) | 1 |
| 2 | | 225-37658 | BOBBIN FITTING BASIS COMPL. | ボビン取り付け台(クツコウ) | (1) |
| 3 | | 213-57959 | BOBIN SHAFT COMPL. | ボビンシャフト(クツコウ) | (1) |
| 4 | | 225-38151 | BOBBIN CAM SHAFT COMPL. | ボビンカムシャフト(クツコウ) | (1) |
| 5 | | 236-36202 | BOBBIN LEVER | ボビンレバ | (1) |
| 6 | | 213-56001 | ADJUSTING PLATE | ボビン調整板 | (1) |
| 7 | | B1529-890-00C-A | PRESSUR FOOT SPRING | ボビン脚ばね | (1) |
| 8 | | 106-18304 | VERTICAL ROLLER WASHER | ボビン垂直ローラワッシャー | (2) |
| 9 | | 213-58205 | BOBBIN FRICTION GEAR | ボビン摩擦ギア | (1) |
| 10 | | B3205-210-000 | CUSHION | ボビンクッション | (1) |
| 11 | | B1148-555-000 | SPRING | ボビンスプリング | (1) |
| 12 | | RC-0560711-KP | RETAINING RING | ボビン止り輪 | (1) |
| 13 | | RE-0500000-KO | E-RING | ボビン止り輪 5 | (1) |
| 14 | | RO-0922702-00 | RUBBER RING | ボビンゴム輪 | (1) |
| 15 | | SS-7091410-SP | SCREW 9/64-40 L=13.5 | ボビンネジ 9/64-40 L=13.5 | (1) |
| 16 | | SS-6090520-SP | SCREW 9/64-40 L= 5.0 | ボビンネジ 9/64-40 L=5 | (1) |
| 17 | | 145-12503 | BOBBIN ADJUSTING PLATE | ボビン調整板 | (1) |
| 18 | | SS-6110810-TP | SCREW 11/64-40 L=8 | ボビンネジ 11/64-40 L=8 | 3 |
| 19 | | 107-04807 | BOBBIN FRICTION WHEEL | ボビン摩擦ギア | 1 |
| 20 | | SM-8050602-TP | SCREW M5 L=6 | ボビンネジ M5X0.8 L=6 | 2 |
| 21 | | 105-02300 | THREAD CUTTER | ボビン糸切り | 1 |
| 22 | | SS-6090620-TP | SCREW | ボビンネジ | 1 |
| 23 | | 213-55755 | LOWER THREAD GUIDE ASM. | ボビン下糸ガイド(クミ) | 1 |
| 24 | | 213-55706 | FITTING BASE | ボビン下糸ガイド取り付け台 | (1) |
| 25 | | D3162-555-B00 | THREAD GUIDE | ボビン下糸ガイド - アンナイ | (1) |
| 26 | | NS-6110310-SP | NUT 11/64-40 | ボビンナット 11/64-40 | (1) |
| 27 | | D3168-555-H0B | TENSION SPRING NO.1 | ボビン糸巻テンションばね | (1) |
| 28 | | B3214-047-000 | BOBBIN WINDER TENSION DISC | ボビン糸巻テンションディスク | (2) |
| 29 | | 213-78708 | THREAD TENSION POST | ボビン糸巻テンションポスト | (1) |
| 30 | | 110-72402 | THREAD TENSION NUT | ボビン糸巻テンションナット | (1) |
| 31 | | SM-6040800-SP | SCREW | ボビンネジ | 2 |
| 32 | | 225-38706 | PACKING | ボビン糸巻ガイド台パッキン | 1 |

15. KNEE LIFTER COMPONENTS

膝上げ関係



| REF. NO | NOTE | PART NO. | DESCRIPTION | ヒョメイ | Qty |
|---------|------|---------------|-----------------------------|-----------------------------|-----|
| 1 | | 214-32851 | KNEE LIFTER LEVER ASM. | ヒサ アゲ テコ(クミ) | 1 |
| 2 | | SM-6062502-TP | SCREW M6 L=25 | ロツカアナボ ルト M6 L=25 | 2 |
| 3 | | 214-32703 | NEE LIFTER CONNECTING PLATE | ヒサ アゲ レンケツイタ | 1 |
| 4 | | SD-0790451-SP | HINGE SCREW D= 7.94 H= 4.5 | ダ' ヲネ' D=7.94 H=4.5 | 2 |
| 5 | | 214-33008 | NEE LIFTER CONNECTING PLATE | ヒサ アゲ シ' クスラストウケ | 1 |
| 6 | | PS-0400222-KO | SPRING PIN | ス' リツク' ビ' ッ | 1 |
| 7 | | 214-33107 | KNEE LIFTER SPRING | ヒサ アゲ ハ' ネ | 1 |
| 8 | | 214-05709 | KNEE LIFTER ARM | ヒサ アゲ ウデ | 1 |
| 9 | | SM-6052002-TP | SCREW M5 L=20 | ロツカアナボ' ルト M5X0.8 L=20 | 1 |
| 10 | | 214-32604 | KNEE LIFTER STOPPER ARM | ヒサ アゲ' ストハ' ウデ' | 1 |
| 11 | | SM-6052002-TP | SCREW M5 L=20 | ロツカアナボ' ルト M5X0.8 L=20 | 1 |
| 12 | | SM-8052502-TP | SCREW M5X0.8 L=25 | トメネツ' | 1 |
| 13 | | NM-6050001-SD | NUT M5X0.8 | ロツカナツト M5X0.8 1' ヌ | 1 |
| 14 | | 214-33206 | STOPPER ARM | ストッパ' ウデ' | 1 |
| 15 | | SS-6121210-SP | SCREW 3/16-28 L=12 | ヒラネツ' 3/16-28 L=12 | 2 |
| 16 | | 214-32505 | KNEE LIFTER SHAFT | ヒサ アゲ' シ' ャク | 1 |
| 17 | | 229-32453 | BRACKET ASM. | ヒサ アゲ' テツ' ク' トリツケウデ' (クミ) | 1 |
| 18 | | 229-32404 | BRACKET | ヒサ アゲ' テツ' ク' トリツケウデ' | (1) |
| 19 | | 229-34707 | SCREW | ヒサ アゲ' テツ' ク' トリツケウデ' シメネツ' | (2) |
| 20 | | 214-33354 | KNEE PRESS PLATE ASM. | ヒサ アゲ' イタ(クミ) | 1 |
| 21 | | SM-9061203-SE | SCREW M6 L=12 | ロツカカ' ルト M6 L=12 | (1) |
| 22 | | 214-33305 | KNEE PRESS LEVER | ヒサ アゲ' レハ' - | (1) |
| 23 | | 229-34509 | KNEE PAD PLATE COVER | ヒサ アゲ' イタカハ' - | (1) |
| 24 | | 229-34400 | KNEE PAD PLATE RUBBER | ヒサ アゲ' イタコ' A | (1) |
| 25 | | 229-34202 | KNEE PAD PLATE | ヒサ アゲ' イタ | (1) |
| 26 | | 229-34301 | KNEE PAD PLATE SUPPORT | ヒサ アゲ' イタササエ | (1) |
| 27 | 01 | 214-33404 | PRESSER LIFTER ARM | オチエケ' ウデ | 1 |
| 28 | 01 | SM-6051602-TP | SCREW M5X0.8 L=16 | ロツカアナボ' ルト M5X0.8 L=16 | 1 |
| 29 | 01 | 214-33503 | PRESSER LIFTER PLATE | オチエケ' イタ | 1 |
| 30 | 01 | SM-6051552-TP | SCREW M5 L=15 | ロツカアナボ' ルト | 2 |
| 31 | 01 | B8131-019-000 | CHAIN | クサリ | 1 |
| 32 | 01 | B8133-019-000 | S SHAPED HOOK | スカ' タ カナク | 2 |

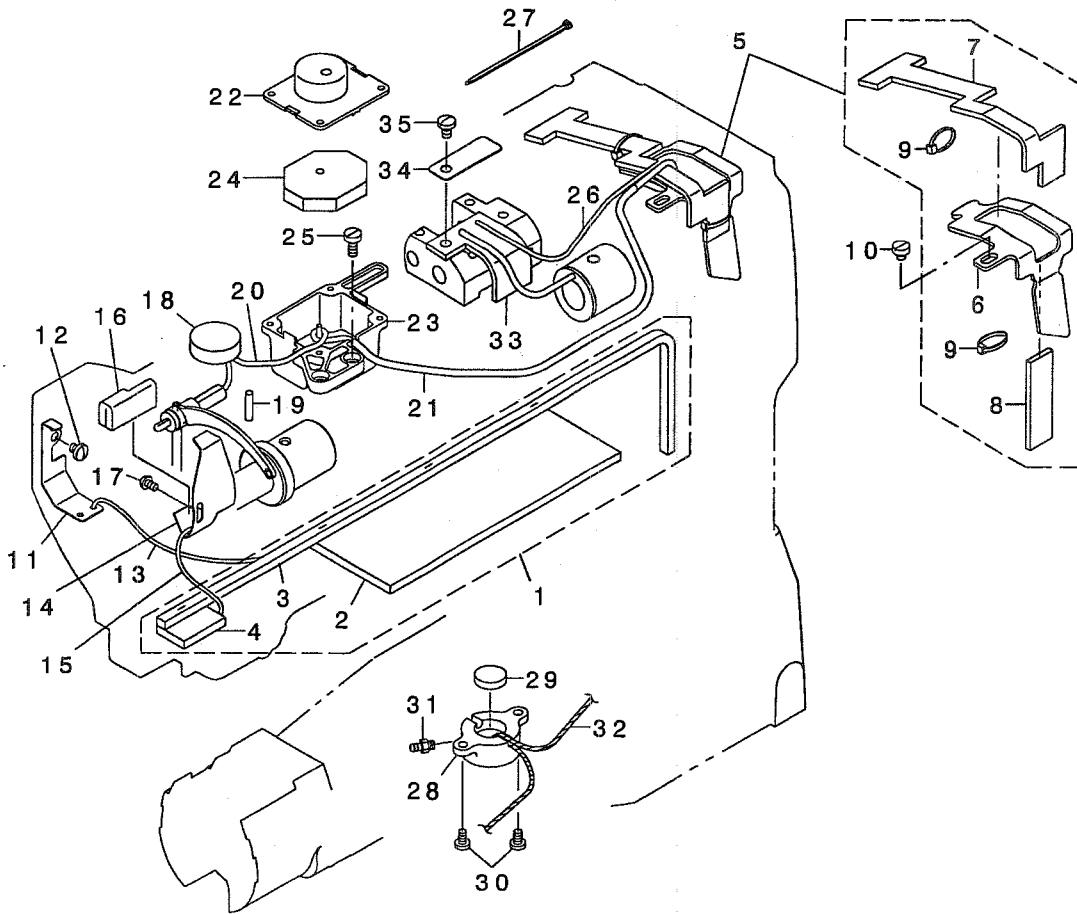
NOTE (注記)

01...OPTIONAL PARTS

オア' シヨツ部品

16. LUBRICATION COMPONENTS

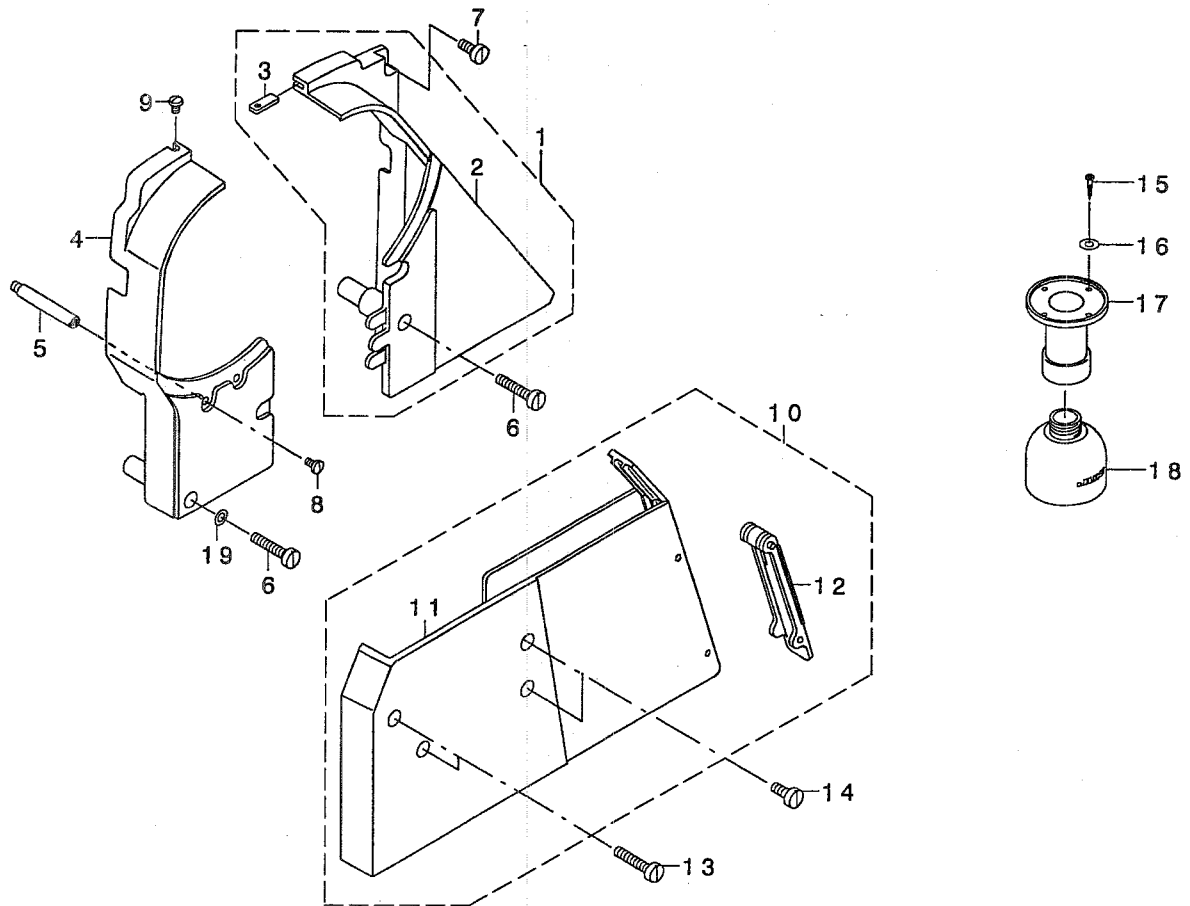
給油関係



| REF. NO | NOTE | PART NO. | DESCRIPTION | キ ャ ム イ | Qty |
|---------|------|---------------|--------------------------------|-------------------------|------|
| 1 | | 213-45756 | ARM ONCE THROUGH OIL FELT ASM. | ア-ムカンリュウフェルト(クミ)LU-1510 | 1 |
| 2 | | 213-45707 | ARM ONCE THROUGH FELT A | ア-ムカンリュウフェルトA | (1) |
| 3 | | 213-45806 | FELT B | ア-ムカンリュウフェルトB | (1) |
| 4 | | 213-45905 | FACE ONCE THROUGH FELT | モンア カンリュウフェルト | (1) |
| 5 | | 213-46358 | FELT SUPPORT ASM. | フェルトササエ(クミ) | 1 |
| 6 | | 213-46309 | FELT | フェルトササエ | (1) |
| 7 | | 213-46507 | FEED CHANGE FELT | ホクリハンカンタイフェルト | (1) |
| 8 | | 213-46408 | FELT | カキユウフェルト | (1) |
| 9 | | EA-9500B00-00 | CLIP CV-70S | クツクハント 60 | (2) |
| 10 | | SS-6110480-SP | SCREW 11/64-40 L=4.3 | ヒラネジ 11/64-40 L=4.3 | 1 |
| 11 | | 213-40708 | UPPER FEED OIL BAR PLATE | ウツネクリユネ ウイタ | 1 |
| 12 | | SS-7110510-SP | SCREW 11/64-40 L=5 | マルヒラネジ 11/64-40 L=5 | 1 |
| 13 | | CQ-2020000-00 | OIL WICK | ユツシ | 0.2 |
| 14 | | 213-47000 | TAKE-UP OIL PLATE | テンビンユネ ウハシ | 1 |
| 15 | | CQ-2020000-00 | OIL WICK | ユツシ | 0.2 |
| 16 | | 213-47208 | TAKE-UP LUBRICATION FELT | テンビンキユウフェルト | 1 |
| 17 | | SS-3090610-SP | SCREW 9/64-40 L=6 | マルネジ 9/64-40 L=6 | 1 |
| 18 | | 213-46002 | FELT | ア-ムキユウフェルト | 1 |
| 19 | | B1412-051-000 | FELT | ハリネ タキフェルト | 1 |
| 20 | | CQ-2520000-00 | OIL WICK | ユツシ | 0.3 |
| 21 | | BT-0500300-EA | OIL TUBE | ウレタンチューブ | 0.25 |
| 22 | | 214-07507 | OIL TANK A | シ ヨウア アラ タンクA | 1 |
| 23 | | 214-07606 | OIL TANK B | シ ヨウア アラ タンクB | 1 |
| 24 | | 214-07705 | FELT | シ ヨウア アラ タンクフェルト | 2 |
| 25 | | SS-6111010-SP | SCREW 11/64-40 L= 9.5 | ヒラネジ 11/64-40 L=9.5 | 2 |
| 26 | | CQ-2020000-00 | OIL WICK | ユツシ | 0.15 |
| 27 | | EA-9500B00-00 | CLIP CV-70S | クツクハント 60 | 1 |
| 28 | | 214-33800 | OIL TANK | オイルタンク | 1 |
| 29 | | B1203-051-000 | OIL FELT | ウツシ ク マエメタル フェルト | 1 |
| 30 | | SS-7110710-SP | SCREW 11/64-40 L=7 | マルヒラネジ 11/64-40 L=7 | 2 |
| 31 | | SQ-1110401-MZ | CONNECTING SCREW | チューブ レンケツネジ | 1 |
| 32 | | CQ-2020000-00 | OIL WICK | ユツシ | 0.4 |
| 33 | | 213-46200 | MUTUAL VERTICAL CHANGE FELT | コウゴ シ ヨウケ ハンカンタイフェルト | 1 |
| 34 | | 213-46101 | LUBRICATION FELT PRESSER | ハンカンタイキユウフェルトササエ | 1 |
| 35 | | SS-7120760-SP | SCREW 3/16-28 L= 7.0 | マルヒラネジ 3/16-28 L=7 | 1 |

17. BELT COVER & OIL RESERVOIR COMPONENTS

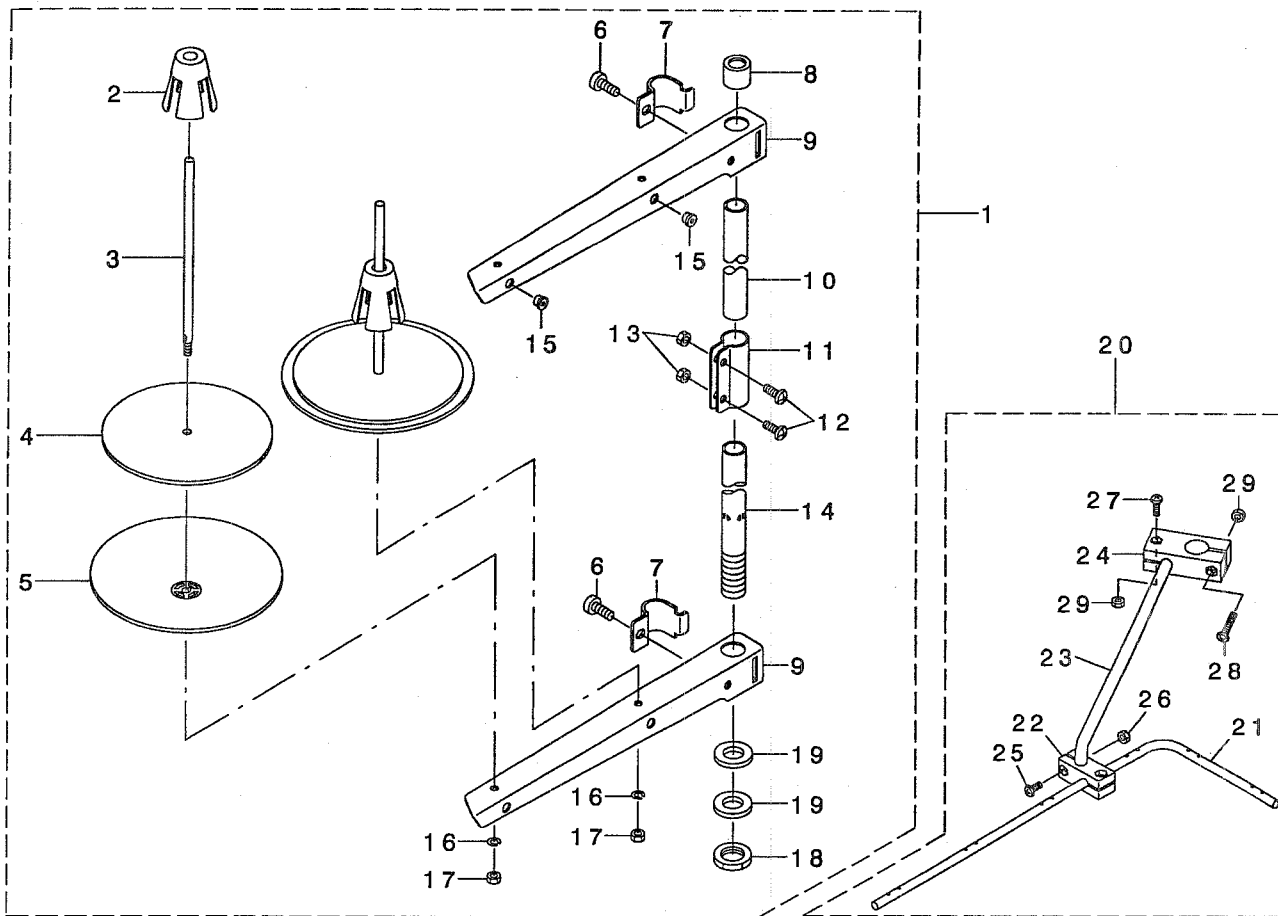
ベルトカバー・油抜き関係



| REF. NO | NOTE | PART NO. | DESCRIPTION | ヒョメイ | Qty |
|---------|------|---------------|----------------------------|-----------------------|-----|
| 1 | | 213-51150 | BELT COVER ASM. (RIGHT) | ハ・ルトカバー-(ミキ)クミ | 1 |
| 2 | | 213-51101 | BELT COVER (RIGHT) | ハ・ルトカバー-(ミキ) | (1) |
| 3 | | 213-51002 | BELT COVER AUXILIARY PLATE | ハ・ルトカバー-ホジヨイタ | (1) |
| 4 | | 213-51200 | BELT COVER (LEFT) | ハ・ルトカバー-(ヒタリ) | 1 |
| 5 | | D8232-241-E00 | BELT COVER SUPPORT A | ハ・ルトカバー-シチュウ A | 1 |
| 6 | | SS-6153040-SP | SCREW 15/64-28 L=30 | ヒラネジ 15/64-28 L=30 | 2 |
| 7 | | SS-6151440-SP | SCREW 15/64-28 L=14 | ヒラネジ 15/64-28 L=14 | 1 |
| 8 | | SS-7110840-SP | SCREW 11/64-40 L=7.8 | マルヒラネジ 11/64-40 L=7.8 | 1 |
| 9 | | SS-5110740-TP | SCREW 11/64-40 L= 6.5 | トラスネジ 11/64-40 L=6.5 | 1 |
| 10 | | 214-34451 | BELT COVER ASM. , LOWER | ハ・ルトカバー-シタ(クミ) | 1 |
| 11 | | 214-34402 | BELT COVER LOWER | ハ・ルトカバー-シタ | (1) |
| 12 | | 214-34501 | BELT COVER COVER | ハ・ルトカバー-フタ | (1) |
| 13 | | SS-6153040-SP | SCREW 15/64-28 L=30 | ヒラネジ 15/64-28 L=30 | 2 |
| 14 | | SS-6151440-SP | SCREW 15/64-28 L=14 | ヒラネジ 15/64-28 L=14 | 2 |
| 15 | | SK-3241601-SC | WOOD SCREW D=2.4 L=16 | マルモクネジ D=2.4 L=16 | 4 |
| 16 | | WP-0320501-SC | WASHER M3 | ヒラサカネ 3.2X7X0.5 | 4 |
| 17 | | B8202-205-000 | OIL MANAGEMENT | アアラスキ | 1 |
| 18 | * | 400-25300 | OIL POT | アアラビン | 1 |
| 19 | | WP-0612076-SP | WASHER 6.1X11X2 | ヒラサカネ 6.1X11X2 | 1 |

18. THREAD STAND COMPONENTS

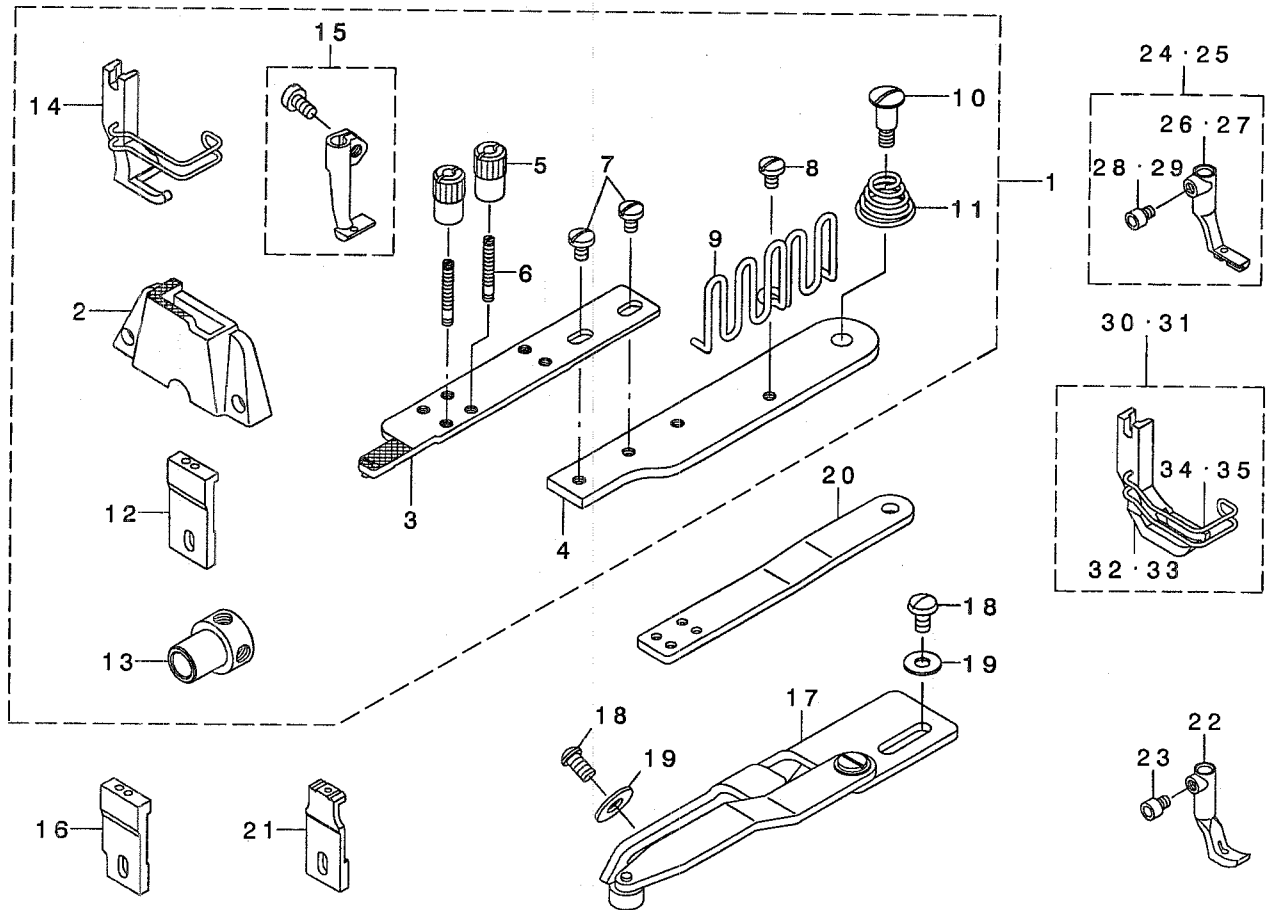
系立て装置関係



| REF. NO | NOTE | PART NO. | DESCRIPTION | ヒ ヲ メ イ | Qty |
|---------|------|---------------|---------------------------|---------------------|-----|
| 1 | | 229-30358 | THREAD STAND ASM. | イトタテソウチ(クミ) | 1 |
| 2 | | 229-31109 | SPOOL RETAINER | イトマキフレトメ | (2) |
| 3 | | 229-31000 | SPOOL PIN | イトマキウケホウ | (2) |
| 4 | | 229-30903 | SPOOL REST CUSHION | イトマキウケサラクツツヨシ | (2) |
| 5 | | 229-30804 | SPOOL REST | イトマキウケサラ | (2) |
| 6 | | SM-6061610-SC | SCREW M6 L=16 | ヒラコネジ M6 L=15 | (2) |
| 7 | | 229-30705 | THREAD GUIDE ARM JOINT | イトタテホウウツメカナク | (2) |
| 8 | | 229-31406 | SPOOL REST ROD RUBBER CAP | イトタテホウウネゴゴム | (1) |
| 9 | | 229-30507 | SPOOL REST ARM | イトタテウテ | (2) |
| 10 | | 229-30408 | SPOOL REST ROD, UPPER | イトタテホウウ(ウエ) | (1) |
| 11 | | 229-31307 | SPOOL REST ROD JOINT | イトタテホウウツギテ | (1) |
| 12 | | SM-4051405-SE | SCREW M5 L=14 | ナホコネジ M5 L=14 | (2) |
| 13 | | NM-6050001-SE | NUT M5 | ロツカクナツト M5 | (2) |
| 14 | | 229-30309 | SPOOL REST ROD, LOWER | イトタテホウウ(シタ) | (1) |
| 15 | | 229-31208 | THREAD GUIDE | イトミチ | (2) |
| 16 | | WS-0510002-KN | SPRING WASHER | ハネサガネ 5.1X9.2X1.3 | (2) |
| 17 | | NM-6050001-SE | NUT M5 | ロツカクナツト M5 | (2) |
| 18 | | NM-6160511-SE | NUT M16X1.5 | ロツカクナツト M16X1.5 1ツユ | (1) |
| 19 | | WP-1702600-SO | WASHER 17X30X2.6 | ヒラサガネ 17X30X2.6 | (2) |
| 20 | | 269-10059 | THREAD GUIDE ARM ASM. | イトタテイトアンナイウテ(クミ) | 1 |
| 21 | | 131-67903 | THREAD GUIDE ARM | イトタテイトアンナイ | (1) |
| 22 | | 131-68000 | THREAD GUIDE BASE, LOWER | イトタテイトアンナイ(シタ)ダイ | (1) |
| 23 | | 131-68109 | THREAD GUIDE ARM | イトタテイトアンナイウテ | (1) |
| 24 | | 131-68208 | THREAD GUIDE ARM BASE | イトタテイトアンナイウテダイ | (1) |
| 25 | | SM-4041001-SC | NUT M4X0.7 | ロツカクナツト M4X0.7 2ツユ | (2) |
| 26 | | NM-6040002-SE | SCREW M4 L=12 | ナホコネジ M4 L=12 | (2) |
| 27 | | SM-4041201-SC | SCREW M4 X 20 | ナホコネジ M4X0.7 L=20 | (1) |
| 28 | | SM-4042001-SC | NUT M4X0.7 | ロツカクナツト M4X0.7 2ツユ | (1) |
| 29 | | NM-6040002-SE | NUT M4X0.7 | ロツカクナツト M4X0.7 2ツユ | (2) |

19. OPTION & GAUGE COMPONENTS

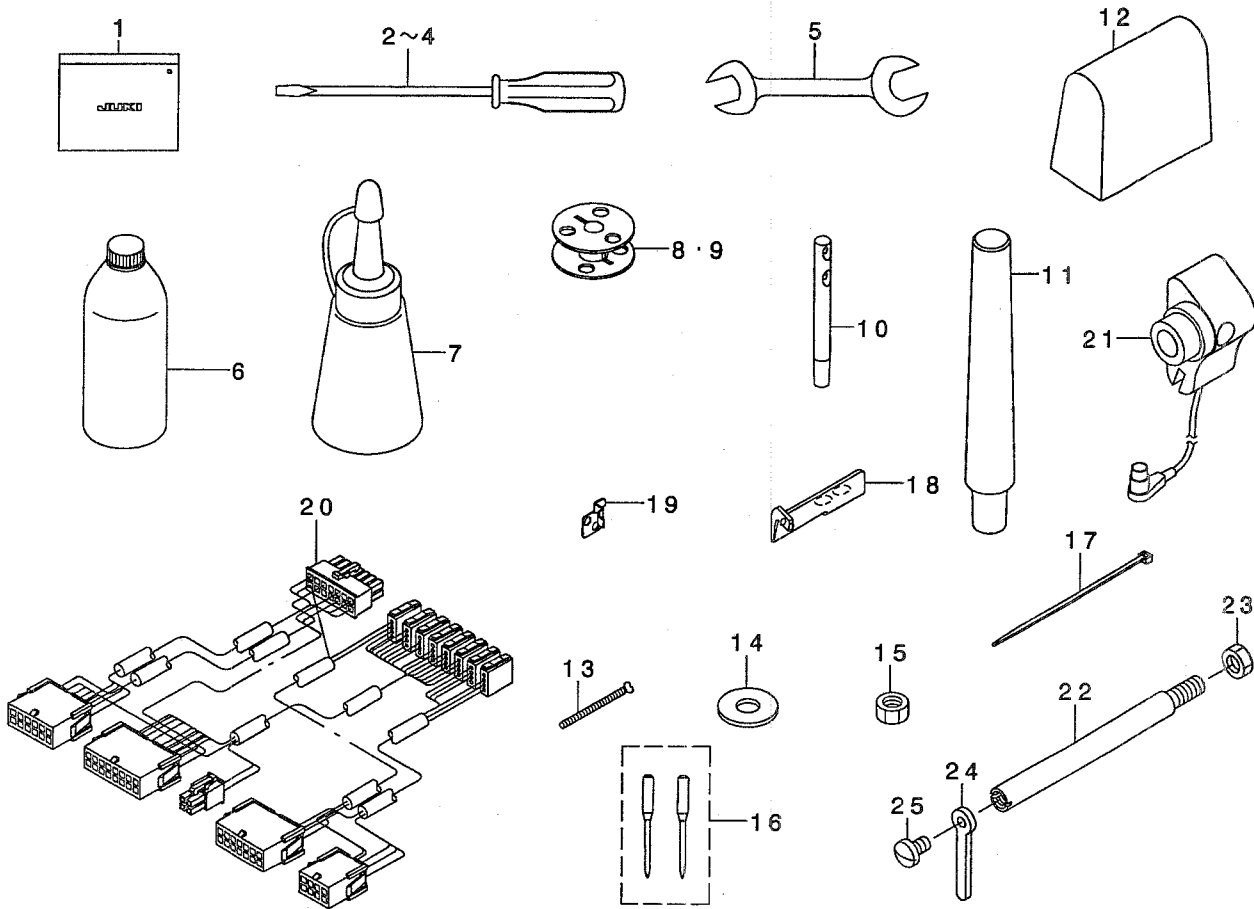
オプション・ゲージ関係



| REF. NO | NOTE | PART NO. | DESCRIPTION | ヒョウメイ | Qty |
|-----------|------|----------------|--------------------------------|-----------------------|-----|
| 1 | 01 | 214-34956 | LS-1342 BINDER SET | LS-1342ハ インタ-セット | 1 |
| 2 | | 214-27406 | THROAT PLATE | ハリイタ(ハ インタ-ヨウ) | (1) |
| 3 | | MAQ-14302000 | FEED PLATE A ASM. | ネクリイタA(ケツコウ) | (1) |
| 4 | | MAQ-14303000 | FEED PLATE B | ネクリイタB | (1) |
| 5 | | MAQ-09205000 | BINDER LOCK NUT | ハ インタ トメナツト | (2) |
| 6 | | MAQ-09204000 | BINDER SETSCREW | ハ インタ トメネジ | (2) |
| 7 | | SS-7110510-SP | SCREW 11/64-40 L=5 | マルヒラネジ 11/64-40 L= 5 | (2) |
| 8 | | SS-7110510-SP | SCREW 11/64-40 L=5 | マルヒラネジ 11/64-40 L= 5 | (1) |
| 9 | | MAQ-09206000 | TAPE GUIDE | テープ ガイ ト | (1) |
| 10 | | SD-07211112-SN | HINGE SCREW D=7.24 H=11.1 | ダ ヲネジ | (1) |
| 11 | | 212-32004 | SPRING | ハ インタ トリツケダ イサエハ ネ | (1) |
| 12 | | MAQ-14306000 | FEED | ネクリ | (1) |
| 13 | | 214-45200 | VERTICAL FEE CAM | シ ヨウケ ネクリカム(ハ インタ-ヨウ) | (1) |
| 14 | | 214-45150 | PRESSER FOOT ASM. | オサエアツ(クミ)ハ インタ-ヨウ | (1) |
| 15 | | 214-45051 | PRESSER FOOT ASM. | オサエアツ(クミ) | (1) |
| 16 | 01 | 212-25404 | FEED | ネクリ(ハ インタ-ヨウ) | 1 |
| 17 | | B9101-340-0A0 | EDGE GUIDE ASM. | エツ ガイ ト(クミ) | 1 |
| 18 | | MAM-22709000 | SCREW | トリツケイタメネジ | 2 |
| 19 | | WP-0551016-SH | WASHER 5.5X13X1 | ヒラシ ガ ネ 5.5X13X1 | 2 |
| 20 | | B9104-340-000 | FIXING BINDER FITTING PLATE. | コテイハ インタ トリツケイタ | 1 |
| 21 | | 214-45507 | FEED DOG | ネクリハ(マル2.3)(コネヨウ) | 1 |
| 22 | | 214-45408 | PRESSER FOOT | オサエアツ | 1 |
| 23 | | SM-6040552-TP | SCREW M4 L=4.5 | ロツカクアツホ ルト M4 L=4.5 | 1 |
| 24 | 02 | 214-45853 | INNER PRESSER 3/16 ASM. | ウエルディング ナカオサエ3/16(クミ) | 1 |
| 25 | 02 | 214-45952 | WELDING INNER PRESSER 1/4 ASM. | ウエルディング ナカオサエ1/4(クミ) | 1 |
| 26 | | 214-45804 | WELDING INNER PRESSER 3/16 | ウエルディング ナカオサエ 3/16 | (1) |
| 27 | | 214-45903 | WELDING INNER PRESSER 1/4 | ウエルディング ナカオサエ 1/4 | (1) |
| 28 | | SM-6040552-TP | SCREW M4 L=4.5 | ロツカクアツホ ルト M4 L=4.5 | (1) |
| 29 | | SM-6040552-TP | SCREW M4 L=4.5 | ロツカクアツホ ルト M4 L=4.5 | (1) |
| 30 | 02 | 214-46158 | OUTER PRESSER 3/16 ASM. | ウエルディング ヲトオサエ3/16(クミ) | 1 |
| 31 | 02 | 214-46059 | WELDING OUTER PRESSER 1/4 ASM. | ウエルディング ヲトオサエ1/4(クミ) | 1 |
| 32 | | 214-46109 | WELDING OUTER PRESSER 3/16 | ウエルディング ヲトオサエ 3/16 | (1) |
| 33 | | 214-46000 | WELDING OUTER PRESSER 1/4 | ウエルディング ヲトオサエ 1/4 | (1) |
| 34 | | 230-34002 | FINGER GUARD | ユビ ガ ト | (1) |
| 35 | | 230-34002 | FINGER GUARD | ユビ ガ ト | (1) |
| NOTE (注記) | | | 01....FOR LS-1342 | LS-1342用 | |
| | | | 02....OPTIONAL PARTS | オプション部品 | |

20. ACCESSORIES PARTS COMPONENTS

付属品関係



| REF. NO | NOTE | PART NO. | DESCRIPTION | ヒョウメイ | Qty |
|---------|------|---------------|------------------------------|----------------------|-----|
| 1 | | B9101-552-000 | ACCESSORY BOX | アツクヒンバコ | 1 |
| 2 | | 229-33006 | SCREW DRIVER, LARGE | トライハ (タイ) | 1 |
| 3 | | B9110-012-000 | SCREW DRIVER, MIDDLE | トライハ (チュウ) | 1 |
| 4 | | B9111-012-000 | SCREW DRIVER, SMALL | トライハ (ショウ) | 1 |
| 5 | | B9113-012-000 | WRENCH (9X10) | リョウグチスナナ(ショウ) | 1 |
| 6 | | MDF-RX2700C0 | NEW DEFRIX OIL NO.2(700CC) | デフレックスオイルNO.2(700CC) | 1 |
| 7 | | J1067-000-000 | OILER | アブラサツ | 1 |
| 8 | 02 | B9117-201-000 | BOBBIN | ホビン | 1 |
| 9 | 01 | 107-59603 | ALUMINUM BOBBIN (DOUBLE-CUT) | アルミホビン(ローレットツキ) | 1 |
| 10 | 02 | 229-58300 | NEEDLE THREAD GUIDE PIN | イトアンナイホウ | 1 |
| 11 | | B8204-245-00A | FRAME SUPPORT BAR | トウアササエホウ | 1 |
| 12 | | 105-29808 | COVER | トウアビニールカバー | 1 |
| 13 | | B9130-245-000 | BOLT | トリツクホルト | 4 |
| 14 | | WP-0751576-SD | WASHER 7.5X19X1.5 | ヒラサガネ 7.5X19X1.5 | 4 |
| 15 | | NM-6060001-SD | NUT M6 | ロツカクナツ M6 1シュ | 4 |
| 16 | | MC-3720016-02 | NEEDLE SY3355 #160-2 | SY3355 #160-2 | 1 |
| 17 | 01 | EA-9500B01-00 | CABLE BAND | ソクセンハント | 3 |
| 18 | 01 | 214-40102 | FIXING KNIFE | コテイメス | 1 |
| 19 | 01 | 214-40201 | CLAMP PLATE | クラソアタ | 1 |
| 20 | *01 | 400-24864 | RELAY CORD E ASM. | チュウケイコード E(クミ) | 1 |
| 21 | *02 | 400-26920 | SYNCHRONIZER ASM | シンクロクミ | 1 |
| 22 | 02 | D7101-245-E00 | SYNCHRONIZER HOLDER STUD | ケンシユツキササエツク | 1 |
| 23 | 02 | NS-6150430-SP | NUT 15/64-28 | ロツカクナツ 15/64-28 | 1 |
| 24 | 02 | B9109-246-000 | DETECTOR SUPPORT PLATE | ケンツツキ ササエ イタ | 1 |
| 25 | 02 | SS-7110710-SP | SCREW 11/64-40 L=7 | マルヒラネツ 11/64-40 L=7 | 1 |
| | | NOTE (注記) | 01....FOR LS-1342-7 | LS-1342-7用 | |
| | | | 02....FOR LS-1342 | LS-1342用 | |

21. LIST FOR INFORMATION OF CHANGE

変更情報リスト

As to the place changed, refer to the corresponding Rev.No.
When previous parts (Obsoleted part) and new parts (Added parts) are not interchangeable with each other:

In this case, even obsoleted parts (D.) can be ordered with the obsoleted part number, so select the parts with changed dates and place your orders.

変更箇所は、該当Rev. No. 版をご参照ください。
部品の互換性がない変更の場合は、削除された品番でも、ご注文できます。

29351301

No. 1314-04 Rev. No.

*A: Added parts 追加部品 / D: Obsoleted parts 削除部品 / E: Erratum 訂正

| * Rev. No. | Page 頁 | Ref. No. | Parts No. 品番 | * Rev. No. | Page 頁 | Ref. No. | Parts No. 品番 |
|------------|--------|----------|---------------|------------|--------|----------|---------------|
| D 03 | 2 | 69 | 214-44153 | A 04 | 2 | 69 | 229-51552 |
| D 03 | 3 | 39 | 214-40474 | A 04 | 3 | 39 | 400-24855 |
| D 03 | 4 | 24 | 213-39205 | A 04 | 4 | 24 | 400-27746 |
| D 03 | 6 | 12 | 213-39908 | A 04 | 6 | 12 | 400-33026 |
| D 03 | 6 | 19 | 400-17406 | A 04 | 6 | 19 | 400-33029 |
| D 03 | 6 | 24 | B1466-563-000 | A 04 | 6 | 24 | 400-33033 |
| D 03 | 6 | 33 | 213-57561 | A 04 | 6 | 33 | 400-24852 |
| D 03 | 6 | 35 | GPK-58005000 | | | | |
| D 03 | 6 | 38 | GBC-02621000 | A 04 | 6 | 38 | HK-0346101-20 |
| D 03 | 6 | 39 | 213-41052 | A 04 | 6 | 39 | 400-33032 |
| D 03 | 6 | 40 | 213-41003 | A 04 | 6 | 40 | 400-33031 |
| D 03 | 10 | 63 | 212-27400 | A 04 | 10 | 63 | 231-02601 |
| D 03 | 10 | 71 | 214-30855 | A 04 | 10 | 71 | 400-29253 |
| D 03 | 10 | 72 | 214-37553 | A 04 | 10 | 72 | 400-29255 |
| D 03 | 10 | 73 | 214-30806 | A 04 | 10 | 73 | 400-29250 |
| D 03 | 10 | 74 | 214-37504 | A 04 | 10 | 74 | 400-29252 |
| D 03 | 10 | 75 | 214-31002 | A 04 | 10 | 75 | 400-29246 |
| D 03 | 10 | 76 | 214-37603 | A 04 | 10 | 76 | 400-29248 |
| | | | | A 04 | 10 | 91 | SS-8110520-TP |
| D 03 | 11 | 6 | D6043-555-B00 | A 04 | 11 | 6 | HK-0346400-0B |
| D 03 | 11 | 7 | D6028-555-BOA | A 04 | 11 | 7 | HK-0346101-20 |
| D 03 | 11 | 8 | M9638-110-000 | | | | |
| D 03 | 14 | 1 | 214-42553 | A 04 | 14 | 1 | 400-24849 |
| D 03 | 14 | 5 | 214-43551 | A 04 | 14 | 5 | 400-24848 |
| D 03 | 14 | 14 | GAK-A2301AA0 | A 04 | 14 | 14 | 400-24964 |
| D 03 | 14 | 16 | GAK-A2302AA0 | A 04 | 14 | 16 | 400-24856 |
| D 03 | 14 | 20 | D6042-555-B00 | A 04 | 14 | 20 | HK-0346400-0A |
| D 03 | 14 | 21 | D6043-555-B00 | | | | |
| D 03 | 14 | 22 | M9638-110-000 | | | | |
| D 03 | 14 | 23 | D6028-555-BOA | A 04 | 14 | 21 | HK-0346101-00 |
| D 03 | 14 | 34 | GAK-A2301CA0 | A 04 | 14 | 33 | 400-24966 |
| D 03 | 14 | 35 | GAK-A2302CA0 | A 04 | 14 | 34 | 400-24858 |
| D 03 | 14 | 39 | D6042-555-B00 | A 04 | 14 | 39 | HK-0346400-0A |
| D 03 | 14 | 40 | D6043-555-B00 | | | | |
| D 03 | 14 | 41 | M9638-110-000 | | | | |
| D 03 | 14 | 42 | D6028-555-BOA | A 04 | 14 | 35 | HK-0346101-00 |

NUMERICAL INDEX OF PARTS

索引

| PART NO 品番 | PAGE 頁 | REF NO | PART NO 品番 | PAGE 頁 | REF NO | PART NO 品番 | PAGE 頁 | REF NO | PART NO 品番 | PAGE 頁 | REF NO |
|-----------------|-----------|-----------|---------------|-----------|-----------|---------------|-----------|-----------|---------------|-----------|-----------|
| BT-0500300-EA | 10 | 59 | B9104-340-000 | 24 | 20 | HX-0029500-00 | 12 | 23 | SD-0640631-TP | 11 | 26 |
| BT-0500300-EA | 21 | 21 | B9109-246-000 | 25 | 24 | HX-0029500-00 | 14 | 15 | SD-0640752-TP | 8 | 26 |
| BT-0600401-EB | 14 | 22 | B9110-012-000 | 25 | 3 | HX-0029500-00 | 14 | 44 | SD-0720331-SP | 17 | 5 |
| BT-0600401-EB | 14 | 32 | B9111-012-000 | 25 | 4 | HX-0035400-ON | 14 | 11 | SD-0721112-SN | 24 | 10 |
| BT-0600401-EB | 14 | 43 | B9113-012-000 | 25 | 5 | | | | SD-0790451-SP | 11 | 13 |
| B1116-246-000 | 2 | 62 | B9117-201-000 | 10 | 62 | J1067-000-000 | 25 | 7 | SD-0790451-SP | 20 | 4 |
| B1117-246-000 | 2 | 83 | B9117-201-000 | 25 | 8 | | | | SD-0790701-SP | 8 | 28 |
| B1129-051-000 | 2 | 22 | B9130-245-000 | 25 | 13 | MAM-22709000 | 24 | 18 | SD-0800352-SP | 2 | 63 |
| B1132-521-000 | 2 | 27 | | | | MAQ-09204000 | 24 | 6 | SD-0800352-SP | 12 | 11 |
| B1148-555-000 | 19 | 11 | CM-3002000-B1 | 2 | 43 | MAQ-09205000 | 24 | 5 | SD-0800402-TP | 8 | 55 |
| B1203-051-000 | 21 | 29 | CM-3002000-B1 | 17 | 17 | MAQ-09206000 | 24 | 9 | SD-0800402-TP | 12 | 9 |
| B1203-512-000 | 3 | 29 | CM-3002000-01 | 2 | 44 | MAQ-14302000 | 24 | 3 | SD-0800481-SP | 6 | 45 |
| B1210-051-000 | 3 | 10 | CM-3002000-01 | 17 | 18 | MAQ-14303000 | 24 | 4 | SD-0900701-TP | 8 | 13 |
| B1214-019-000 | 10 | 47 | CM-3002001-A1 | 2 | 42 | MAQ-14306000 | 24 | 12 | SD-1000801-SH | 8 | 74 |
| B1301-340-000 | 10 | 35 | CM-3002001-01 | 2 | 41 | MAT-80230T00 | 17 | 22 | SK-3241601-SC | 22 | 15 |
| B1305-055-000-A | 10 | 48 | CQ-2020000-00 | 3 | 5 | MAT-80231T00 | 17 | 21 | SK-3415001-SE | 14 | 24 |
| B1307-055-000 | 10 | 49 | CQ-2020000-00 | 3 | 18 | MAT-80232T00 | 17 | 25 | SK-3415001-SE | 14 | 25 |
| B1308-055-000 | 10 | 50 | CQ-2020000-00 | 8 | 70 | MC-3720016-00 | 4 | 11 | SK-3482501-SE | 14 | 26 |
| B1309-055-000 | 10 | 51 | CQ-2020000-00 | 10 | 87 | MC-3720016-02 | 25 | 16 | SK-3514000-SC | 17 | 13 |
| B1310-055-000 | 10 | 52 | CQ-2020000-00 | 21 | 13 | MDF-RX2700C0 | 25 | 6 | SL-4030631-SC | 14 | 2 |
| B1314-055-000 | 10 | 54 | CQ-2020000-00 | 21 | 15 | M4007-110-OAA | 3 | 33 | SL-4040881-SC | 6 | 34 |
| B1401-246-000 | 4 | 5 | CQ-2020000-00 | 21 | 26 | M4007-110-OAB | 3 | 34 | SM-1050801-SR | 6 | 72 |
| B1410-771-000 | 4 | 21 | CQ-2020000-00 | 21 | 32 | | | | SM-4030401-SC | 2 | 60 |
| B1411-057-OA0 | 4 | 6 | CQ-2520000-00 | 6 | 35 | NM-6030001-SC | 14 | 12 | SM-4030601-SC | 2 | 37 |
| B1411-057-000 | 4 | 9 | CQ-2520000-00 | 21 | 20 | NM-6030003-SC | 2 | 34 | SM-4041001-SC | 23 | 25 |
| B1412-051-000 | 4 | 8 | CQ-3030000-00 | 3 | 7 | NM-6030003-SC | 2 | 57 | SM-4041201-SC | 23 | 27 |
| B1412-051-000 | 21 | 19 | CQ-5050000-00 | 3 | 11 | NM-6040001-SN | 15 | 9 | SM-4042001-SC | 23 | 28 |
| B1414-232-000 | 4 | 22 | CS-0950816-SH | 11 | 8 | NM-6040001-SN | 15 | 10 | SM-4051405-SE | 23 | 12 |
| B1414-232-000 | 8 | 25 | CS-111101C-SH | 8 | 32 | NM-6040002-SE | 23 | 26 | SM-6040552-TP | 6 | 52 |
| B1414-555-000 | 6 | 17 | CS-1111019-SH | 8 | 33 | NM-6040002-SE | 23 | 29 | SM-6040552-TP | 24 | 23 |
| B1414-555-000 | 6 | 21 | CS-1201010-SH | 8 | 76 | NM-6050001-SD | 20 | 13 | SM-6040552-TP | 24 | 28 |
| B1418-552-A00 | 4 | 31 | CS-1201011-SH | 8 | 77 | NM-6050001-SE | 23 | 13 | SM-6040552-TP | 24 | 29 |
| B1418-761-000 | 8 | 69 | | | | NM-6050001-SE | 23 | 17 | SM-6040602-TP | 11 | 4 |
| B1462-053-000 | 6 | 47 | D2112-555-B00 | 2 | 80 | NM-6060001-SD | 25 | 15 | SM-6040800-SP | 19 | 31 |
| B1467-053-OA0 | 6 | 25 | D3162-555-B00 | 18 | 21 | NM-6060003-SC | 12 | 5 | SM-6044002-TP | 16 | 2 |
| B1468-053-000 | 6 | 26 | D3162-555-B00 | 19 | 25 | NM-6080001-SE | 17 | 4 | SM-6051002-TP | 10 | 61 |
| B1501-141-H00 | 6 | 37 | D3168-555-H0B | 19 | 27 | NM-6080721-SE | 16 | 4 | SM-6051002-TP | 17 | 8 |
| B1502-246-000 | 6 | 44 | D7101-245-E00 | 25 | 22 | NM-6160511-SE | 23 | 18 | SM-6051202-TP | 10 | 69 |
| B1526-527-00G | 6 | 63 | D8232-241-E00 | 22 | 5 | NM-7040062-SB | 15 | 11 | SM-6051402-TP | 6 | 67 |
| B1529-890-00C-A | 19 | 7 | | | | NS-6110310-SP | 18 | 20 | SM-6051552-TP | 20 | 30 |
| B1607-246-000 | 8 | 31 | EA-9500B00-00 | 6 | 14 | NS-6110310-SP | 19 | 26 | SM-6051602-TP | 20 | 28 |
| B1639-051-000 | 10 | 39 | EA-9500B00-00 | 21 | 9 | NS-6150430-SP | 12 | 10 | SM-6052002-TP | 6 | 91 |
| B1652-470-000 | 8 | 6 | EA-9500B00-00 | 21 | 27 | NS-6150430-SP | 25 | 23 | SM-6052002-TP | 20 | 9 |
| B1803-246-000 | 10 | 90 | EA-9500B01-00 | 4 | 30 | NS-6660430-SP | 8 | 29 | SM-6052002-TP | 20 | 11 |
| B1806-038-000 | 8 | 36 | EA-9500B01-00 | 6 | 36 | | | | SM-6061602-TP | 12 | 2 |
| B1820-246-OA0 | 10 | 78 | EA-9500B01-00 | 25 | 17 | PA-3201502-00 | 12 | 1 | SM-6061610-SC | 23 | 6 |
| B1820-246-00B | 10 | 79 | EA-9500B01-00 | 25 | 17 | PA-3202001-00 | 16 | 1 | SM-6061802-TP | 8 | 60 |
| B1820-246-00C | 10 | 80 | EA-9500B02-00 | 8 | 19 | PA-4001501-00 | 17 | 1 | SM-6062502-TP | 20 | 2 |
| B1820-246-00D | 10 | 81 | | | | PJ-3010651-04 | 12 | 20 | SM-6081552-TP | 2 | 64 |
| B1820-246-000 | 10 | 77 | GAK-A1503000 | 14 | 19 | PJ-3040651-02 | 16 | 12 | SM-6082002-TP | 17 | 2 |
| B1826-246-000 | 10 | 65 | GAK-A2302A00 | 14 | 17 | PJ-3040651-02 | 17 | 10 | SM-8040502-TP | 2 | 55 |
| B1827-246-000 | 10 | 64 | GAK-A2302C00 | 14 | 36 | PS-0200102-KH | 8 | 4 | SM-8050402-TP | 8 | 15 |
| B1836-246-000-A | 10 | 88 | GAK-A23030A0 | 14 | 27 | PS-0200102-KH | 10 | 38 | SM-8050602-TP | 6 | 53 |
| B1853-512-OA0-A | 11 | 31 | GAK-A2303000 | 14 | 28 | PS-0400222-KO | 20 | 6 | SM-8050602-TP | 6 | 86 |
| B1853-512-00B-A | 11 | 32 | GAK-A2304000 | 14 | 29 | PS-0600502-KP | 18 | 22 | SM-8050602-TP | 19 | 20 |
| B1853-512-00C-A | 11 | 33 | GAK-29009000 | 14 | 31 | PX-0151010-00 | 12 | 21 | SM-8050612-TP | 8 | 71 |
| B1853-512-00D | 11 | 34 | GAK-29010000 | 14 | 18 | PX-0151010-00 | 16 | 13 | SM-8052502-TP | 20 | 12 |
| B1853-512-00E | 11 | 35 | GAK-29010000 | 14 | 37 | | | | SM-8060602-TP | 3 | 28 |
| B1906-051-000 | 3 | 6 | GAK-29011000 | 14 | 30 | RC-0560711-KP | 19 | 12 | SM-8080802-TP | 4 | 20 |
| B3013-141-H0B | 2 | 84 | | | | RE-0500000-KO | 6 | 78 | SM-8080812-TP | 3 | 14 |
| B3120-125-000 | 18 | 11 | HK-0346101-00 | 14 | 21 | RE-0500000-KO | 19 | 13 | SM-9061203-SE | 20 | 21 |
| B3125-012-000 | 18 | 6 | HK-0346101-00 | 14 | 35 | RE-0800000-KO | 6 | 89 | SQ-1110401-MZ | 21 | 31 |
| B3126-012-000 | 18 | 8 | HK-0346101-20 | 6 | 38 | RE-0900000-KO | 8 | 79 | SS-1092810-SP | 10 | 66 |
| B3128-520-000 | 18 | 4 | HK-0346101-20 | 11 | 7 | RO-0922702-00 | 8 | 64 | SS-2090520-SL | 2 | 46 |
| B3129-526-000 | 18 | 10 | HK-0346400-OA | 14 | 20 | RO-0922702-00 | 19 | 14 | SS-2090710-TP | 2 | 23 |
| B3137-051-OA0 | 18 | 5 | HK-0346400-OA | 14 | 39 | | | | SS-2090710-TP | 2 | 29 |
| B3138-512-000 | 2 | 30 | HK-0346400-OB | 11 | 6 | SD-0380551-SL | 2 | 28 | SS-3090610-SP | 21 | 17 |
| B3205-210-000 | 19 | 10 | HK-0346400-OB | 15 | 6 | SD-0470281-SP | 18 | 19 | SS-4080610-SP | 18 | 18 |
| B3214-047-000 | 19 | 28 | HX-0012300-OA | 2 | 82 | SD-0600321-SP | 11 | 16 | SS-4110815-SP | 2 | 5 |
| B3416-552-000 | 6 | 77 | HX-0029500-OA | 14 | 40 | SD-0600352-SP | 11 | 15 | SS-4110815-SP | 2 | 10 |
| B8131-019-000 | 20 | 31 | HX-0029500-OA | 17 | 15 | SD-0600403-TP | 16 | 6 | SS-4110815-SP | 2 | 14 |
| B8133-019-000 | 20 | 32 | HX-0029500-OB | 14 | 41 | SD-0600452-TP | 11 | 12 | SS-4110815-SP | 2 | 17 |
| B8202-205-000 | 22 | 17 | HX-0029500-OB | 17 | 16 | SD-0600454-TP | 16 | 7 | SS-4110815-SP | 2 | 81 |
| B8204-245-OA0 | 25 | 11 | HX-0029500-OC | 14 | 23 | SD-0640322-TP | 10 | 56 | SS-4110815-SP | 16 | 11 |
| B9101-340-OA0 | 24 | 17 | HX-0029500-OC | 14 | 42 | SD-0640322-TP | 10 | 57 | SS-4111215-SP | 2 | 2 |
| B9101-552-000 | 25 | 1 | HX-0029500-OC | 16 | 14 | SD-0640451-TP | 11 | 28 | SS-4120615-SP | 12 | 15 |

From the library of: Diamond Needle Corp

N U M E R I C A L I N D E X O F P A R T S

索引

| PART NO 品番 | PAGE 頁 | REF NO | PART NO 品番 | PAGE 頁 | REF NO | PART NO 品番 | PAGE 頁 | REF NO | PART NO 品番 | PAGE 頁 | REF NO |
|---------------|-----------|-----------|---------------|-----------|-----------|---------------|-----------|-----------|---------------|-----------|-----------|
| SS-4150915-SP | 2 | 86 | SS-7150740-SP | 6 | 93 | 107-13766 | 6 | 81 | 213-39601 | 6 | 71 |
| SS-5090610-SP | 2 | 21 | SS-7150910-TP | 2 | 19 | 107-13808 | 6 | 83 | 213-39700 | 6 | 94 |
| SS-5110710-SP | 2 | 39 | SS-7151210-SP | 12 | 7 | 107-14202 | 6 | 70 | 213-39809 | 6 | 79 |
| SS-5110740-TP | 22 | 9 | SS-7621040-SP | 2 | 7 | 107-14509 | 6 | 84 | 213-40005 | 6 | 87 |
| SS-6060220-SP | 11 | 41 | SS-8090540-SP | 10 | 58 | 107-14608 | 6 | 85 | 213-40302 | 6 | 90 |
| SS-6090520-SP | 2 | 71 | SS-8110410-TP | 11 | 20 | 107-15001 | 6 | 61 | 213-40401 | 6 | 1 |
| SS-6090520-SP | 19 | 16 | SS-8110422-TP | 11 | 5 | 107-15100 | 6 | 60 | 213-40500 | 6 | 2 |
| SS-6090620-TP | 11 | 39 | SS-8110520-TP | 10 | 91 | 107-15308 | 6 | 66 | 213-40708 | 21 | 11 |
| SS-6090620-TP | 19 | 22 | SS-8110520-TP | 11 | 24 | 107-15704 | 6 | 62 | 213-40906 | 6 | 42 |
| SS-6091022-TP | 4 | 17 | SS-8110710-SP | 8 | 10 | 107-16504 | 6 | 76 | 213-41151 | 6 | 46 |
| SS-6110480-SP | 11 | 37 | SS-8150432-TH | 10 | 42 | 107-18203 | 6 | 69 | 213-41508 | 6 | 68 |
| SS-6110480-SP | 21 | 10 | SS-8150510-TP | 8 | 37 | 107-22908 | 10 | 19 | 213-41607 | 6 | 65 |
| SS-6110610-TP | 8 | 24 | SS-8150710-SP | 6 | 9 | 107-23104 | 10 | 7 | 213-41904 | 6 | 4 |
| SS-6110630-TP | 6 | 64 | SS-8150710-SP | 6 | 32 | 107-23104 | 10 | 20 | 213-45707 | 21 | 2 |
| SS-6110710-TP | 11 | 10 | SS-8150710-SP | 10 | 36 | 107-41106 | 18 | 14 | 213-45756 | 21 | 1 |
| SS-6110810-TP | 19 | 18 | SS-8150710-TP | 3 | 41 | 107-59603 | 10 | 83 | 213-45806 | 21 | 3 |
| SS-6111010-SP | 21 | 25 | SS-8150710-TP | 10 | 44 | 107-59603 | 25 | 9 | 213-45905 | 21 | 4 |
| SS-6111140-SP | 2 | 72 | SS-8150822-TP | 3 | 8 | 107-74305 | 6 | 58 | 213-46002 | 21 | 18 |
| SS-6111140-SP | 2 | 79 | SS-8150822-TP | 3 | 13 | 107-74354 | 6 | 57 | 213-46101 | 21 | 34 |
| SS-6111210-SP | 3 | 36 | SS-8150822-TP | 3 | 32 | 107-74404 | 6 | 59 | 213-46200 | 21 | 33 |
| SS-6111610-SP | 8 | 58 | SS-8150822-TP | 3 | 38 | 110-45101 | 18 | 15 | 213-46309 | 21 | 6 |
| SS-6111610-SP | 16 | 9 | SS-8150822-TP | 8 | 49 | 110-72402 | 18 | 16 | 213-46358 | 21 | 5 |
| SS-6120930-TP | 8 | 81 | SS-8151150-TP | 4 | 3 | 110-72402 | 19 | 30 | 213-46408 | 21 | 8 |
| SS-6121210-SP | 11 | 29 | SS-8660610-TP | 6 | 8 | 119-56802 | 18 | 12 | 213-46507 | 21 | 7 |
| SS-6121210-SP | 20 | 15 | SS-8660610-TP | 8 | 34 | 131-67903 | 23 | 21 | 213-47000 | 21 | 14 |
| SS-6121220-TP | 8 | 8 | SS-8660610-TP | 8 | 78 | 131-68000 | 23 | 22 | 213-47109 | 6 | 13 |
| SS-6121610-TP | 8 | 39 | SS-8660612-TP | 6 | 3 | 131-68109 | 23 | 23 | 213-47208 | 21 | 16 |
| SS-6121850-TP | 8 | 12 | SS-8660612-TP | 10 | 34 | 131-68208 | 23 | 24 | 213-48206 | 18 | 24 |
| SS-6121860-SP | 8 | 62 | SS-8660612-TP | 10 | 89 | 135-15606 | 12 | 16 | 213-48503 | 12 | 6 |
| SS-6151040-SP | 11 | 2 | SS-8660612-TP | 11 | 43 | 145-12503 | 19 | 17 | 213-48602 | 12 | 4 |
| SS-6151040-SP | 17 | 14 | SS-8660810-TP | 3 | 16 | 179-12106 | 2 | 26 | 213-48701 | 12 | 8 |
| SS-6151210-SP | 11 | 22 | SS-8660810-TP | 3 | 21 | | | | 213-48909 | 2 | 12 |
| SS-6151220-SP | 17 | 23 | SS-8660810-TP | 6 | 82 | 210-48707 | 6 | 88 | 213-49105 | 12 | 22 |
| SS-6151440-SP | 22 | 7 | SS-9152130-CP | 8 | 43 | 210-48707 | 8 | 17 | 213-51002 | 22 | 3 |
| SS-6151440-SP | 22 | 14 | | | | 212-20413 | 2 | 49 | 213-51101 | 22 | 2 |
| SS-6151780-SP | 6 | 27 | TA-0550604-RO | 2 | 38 | 212-23409 | 10 | 37 | 213-51150 | 22 | 1 |
| SS-6151920-SP | 6 | 30 | TA-0550604-RO | 6 | 10 | 212-23508 | 10 | 40 | 213-51200 | 22 | 4 |
| SS-6152440-SP | 4 | 28 | TA-0750404-RO | 2 | 11 | 212-25404 | 24 | 16 | 213-53008 | 3 | 22 |
| SS-6153040-SP | 22 | 6 | TA-0750704-RO | 3 | 42 | 212-27301 | 10 | 82 | 213-55706 | 19 | 24 |
| SS-6153040-SP | 22 | 13 | TA-1050504-RO | 2 | 40 | 212-31204 | 10 | 68 | 213-55755 | 19 | 23 |
| SS-6661110-SP | 3 | 25 | TA-1100604-RO | 2 | 85 | 212-32004 | 24 | 11 | 213-55805 | 2 | 20 |
| SS-6661110-SP | 10 | 55 | TA-1250504-RO | 2 | 15 | 213-31301 | 2 | 4 | 213-55904 | 2 | 6 |
| SS-7080510-TP | 4 | 10 | TA-1250504-RO | 2 | 68 | 213-31608 | 2 | 18 | 213-56001 | 19 | 6 |
| SS-7090520-TP | 2 | 31 | | | | 213-31806 | 2 | 78 | 213-56308 | 17 | 11 |
| SS-7090610-SP | 8 | 51 | WP-0320501-SC | 22 | 16 | 213-32002 | 2 | 13 | 213-56407 | 17 | 12 |
| SS-7090710-SP | 10 | 67 | WP-0371016-SD | 15 | 5 | 213-32309 | 2 | 16 | 213-56506 | 17 | 3 |
| SS-7090910-SP | 4 | 7 | WP-0450801-SD | 3 | 35 | 213-32507 | 3 | 12 | 213-56605 | 17 | 6 |
| SS-7090910-TP | 8 | 53 | WP-0480856-SP | 17 | 27 | 213-32705 | 3 | 1 | 213-56704 | 17 | 9 |
| SS-7091110-TP | 6 | 11 | WP-0482086-SD | 15 | 13 | 213-33000 | 3 | 2 | 213-56803 | 17 | 7 |
| SS-7091410-SP | 19 | 15 | WP-0501046-SC | 6 | 18 | 213-33109 | 3 | 17 | 213-57959 | 19 | 3 |
| SS-7110510-SP | 6 | 20 | WP-0501046-SC | 15 | 12 | 213-33505 | 10 | 46 | 213-57967 | 19 | 1 |
| SS-7110510-SP | 21 | 12 | WP-0520656-SA | 10 | 70 | 213-34008 | 3 | 37 | 213-58205 | 19 | 9 |
| SS-7110510-SP | 24 | 7 | WP-0551016-SH | 24 | 19 | 213-36300 | 8 | 75 | 213-63106 | 15 | 3 |
| SS-7110510-SP | 24 | 8 | WP-0612076-SP | 22 | 19 | 213-36508 | 3 | 20 | 213-78302 | 6 | 5 |
| SS-7110570-SP | 15 | 4 | WP-0621016-SH | 8 | 42 | 213-36557 | 3 | 19 | 213-78708 | 19 | 29 |
| SS-7110710-SL | 17 | 26 | WP-0641601-SD | 12 | 3 | 213-36607 | 8 | 68 | 213-87402 | 8 | 21 |
| SS-7110710-SP | 3 | 23 | WP-0751576-SD | 25 | 14 | 213-36656 | 8 | 67 | 213-88004 | 8 | 80 |
| SS-7110710-SP | 21 | 30 | WP-1702600-SO | 23 | 19 | 213-36706 | 8 | 72 | 214-02102 | 3 | 3 |
| SS-7110710-SP | 25 | 25 | WS-0510002-KN | 23 | 16 | 213-37308 | 8 | 54 | 214-02300 | 3 | 27 |
| SS-7110830-SP | 4 | 15 | WT-0530002-KS | 2 | 73 | 213-37407 | 8 | 47 | 214-05204 | 4 | 2 |
| SS-7110830-SP | 6 | 80 | | | | 213-37506 | 8 | 44 | 214-05709 | 20 | 8 |
| SS-7110840-SP | 8 | 2 | 101-20004 | 12 | 17 | 213-37506 | 8 | 45 | 214-06103 | 6 | 48 |
| SS-7110840-SP | 14 | 13 | 101-24204 | 18 | 13 | 213-37605 | 8 | 56 | 214-06509 | 6 | 28 |
| SS-7110840-SP | 22 | 8 | 102-01200 | 2 | 74 | 213-37803 | 6 | 49 | 214-06608 | 6 | 92 |
| SS-7110910-TP | 4 | 13 | 102-05201 | 8 | 16 | 213-37803 | 8 | 48 | 214-07507 | 21 | 22 |
| SS-7110910-TP | 6 | 41 | 103-20109 | 18 | 3 | 213-37902 | 8 | 52 | 214-07606 | 21 | 23 |
| SS-7110910-TP | 8 | 46 | 103-21107 | 18 | 25 | 213-38009 | 8 | 57 | 214-07705 | 21 | 24 |
| SS-7110910-TP | 15 | 2 | 105-02300 | 19 | 21 | 213-38207 | 8 | 73 | 214-08505 | 2 | 25 |
| SS-7110910-TP | 18 | 23 | 105-03605 | 10 | 53 | 213-38306 | 8 | 50 | 214-08554 | 2 | 24 |
| SS-7111120-TP | 6 | 74 | 105-09701 | 6 | 22 | 213-38603 | 4 | 16 | 214-25905 | 2 | 61 |
| SS-7111410-SP | 17 | 24 | 105-29808 | 25 | 12 | 213-38702 | 4 | 14 | 214-26002 | 2 | 59 |
| SS-7111810-SP | 12 | 19 | 106-04809 | 3 | 40 | 213-38801 | 4 | 19 | 214-26051 | 2 | 56 |
| SS-7112810-SP | 2 | 51 | 106-18304 | 19 | 8 | 213-38900 | 4 | 18 | 214-26101 | 2 | 58 |
| SS-7113110-SP | 2 | 53 | 106-22009 | 2 | 8 | 213-39106 | 3 | 9 | 214-26200 | 2 | 52 |
| SS-7120760-SP | 12 | 13 | 107-04807 | 19 | 19 | 213-39304 | 4 | 23 | 214-26309 | 2 | 66 |
| SS-7120760-SP | 21 | 35 | 107-13501 | 6 | 75 | 213-39502 | 3 | 15 | 214-26408 | 2 | 67 |

From the library of: Diamond Needle Corp

NUMERICAL INDEX OF PARTS

索引

| PART NO 品番 | PAGE 頁 | REF NO | PART NO 品番 | PAGE 頁 | REF NO | PART NO 品番 | PAGE 頁 | REF NO | PART NO 品番 | PAGE 頁 | REF NO |
|---------------|-----------|-----------|---------------|-----------|-----------|---------------|-----------|-----------|---------------|-----------|-----------|
| 214-26507 | 2 | 65 | 214-39104 | 11 | 9 | 229-30309 | 23 | 14 | 400-33032 | 6 | 39 |
| 214-26606 | 2 | 47 | 214-39203 | 11 | 11 | 229-30358 | 23 | 1 | 400-33033 | 6 | 24 |
| 214-26705 | 2 | 33 | 214-39302 | 11 | 14 | 229-30408 | 23 | 10 | | | |
| 214-26754 | 2 | 32 | 214-39401 | 11 | 17 | 229-30507 | 23 | 9 | | | |
| 214-26853 | 2 | 36 | 214-39500 | 11 | 18 | 229-30705 | 23 | 7 | | | |
| 214-26903 | 2 | 35 | 214-39609 | 11 | 21 | 229-30804 | 23 | 5 | | | |
| 214-27000 | 3 | 31 | 214-39708 | 11 | 23 | 229-30903 | 23 | 4 | | | |
| 214-27059 | 3 | 30 | 214-39807 | 11 | 25 | 229-31000 | 23 | 3 | | | |
| 214-27109 | 3 | 26 | 214-39906 | 11 | 27 | 229-31109 | 23 | 2 | | | |
| 214-27208 | 10 | 45 | 214-40003 | 11 | 30 | 229-31208 | 23 | 15 | | | |
| 214-27307 | 10 | 43 | 214-40102 | 11 | 38 | 229-31307 | 23 | 11 | | | |
| 214-27406 | 24 | 2 | 214-40102 | 25 | 18 | 229-31406 | 23 | 8 | | | |
| 214-27604 | 8 | 30 | 214-40201 | 11 | 40 | 229-32404 | 20 | 18 | | | |
| 214-27703 | 8 | 35 | 214-40201 | 25 | 19 | 229-32453 | 20 | 17 | | | |
| 214-27802 | 8 | 27 | 214-40300 | 11 | 42 | 229-33006 | 25 | 2 | | | |
| 214-27901 | 8 | 23 | 214-40508 | 11 | 19 | 229-34202 | 20 | 25 | | | |
| 214-28008 | 8 | 3 | 214-40607 | 11 | 36 | 229-34301 | 20 | 26 | | | |
| 214-28107 | 8 | 5 | 214-41050 | 18 | 2 | 229-34400 | 20 | 24 | | | |
| 214-28206 | 2 | 54 | 214-41068 | 18 | 1 | 229-34509 | 20 | 23 | | | |
| 214-28305 | 8 | 38 | 214-41100 | 18 | 17 | 229-34707 | 20 | 19 | | | |
| 214-28404 | 8 | 41 | 214-41209 | 15 | 7 | 229-51552 | 2 | 69 | | | |
| 214-28503 | 8 | 40 | 214-41308 | 15 | 8 | 229-52501 | 12 | 18 | | | |
| 214-29006 | 8 | 7 | 214-41407 | 15 | 1 | 229-58300 | 25 | 10 | | | |
| 214-29105 | 8 | 11 | 214-41605 | 10 | 60 | 230-02009 | 4 | 1 | | | |
| 214-29204 | 8 | 18 | 214-41753 | 10 | 16 | 230-06406 | 18 | 26 | | | |
| 214-29402 | 10 | 33 | 214-41803 | 10 | 5 | 230-26008 | 10 | 4 | | | |
| 214-29501 | 8 | 9 | 214-41803 | 10 | 18 | 230-26008 | 10 | 30 | | | |
| 214-29600 | 8 | 20 | 214-42207 | 10 | 6 | 230-26404 | 10 | 11 | | | |
| 214-29709 | 8 | 14 | 214-42306 | 10 | 8 | 230-26404 | 10 | 24 | | | |
| 214-30004 | 4 | 27 | 214-42405 | 10 | 9 | 230-26701 | 10 | 22 | | | |
| 214-30053 | 4 | 26 | 214-42603 | 14 | 3 | 230-26800 | 10 | 21 | | | |
| 214-30103 | 4 | 29 | 214-42702 | 14 | 4 | 230-27402 | 10 | 27 | | | |
| 214-30202 | 8 | 59 | 214-42900 | 14 | 6 | 230-34002 | 24 | 34 | | | |
| 214-30301 | 8 | 61 | 214-43007 | 14 | 7 | 230-34002 | 24 | 35 | | | |
| 214-30400 | 8 | 22 | 214-43106 | 14 | 8 | 231-00506 | 2 | 48 | | | |
| 214-31200 | 10 | 86 | 214-43205 | 14 | 9 | 231-02205 | 10 | 85 | | | |
| 214-31457 | 10 | 1 | 214-43809 | 14 | 10 | 231-02403 | 10 | 12 | | | |
| 214-32505 | 20 | 16 | 214-44500 | 6 | 51 | 231-02403 | 10 | 25 | | | |
| 214-32604 | 20 | 10 | 214-44559 | 6 | 50 | 231-02601 | 10 | 63 | | | |
| 214-32703 | 20 | 3 | 214-44609 | 6 | 55 | 231-02601 | 10 | 84 | | | |
| 214-32851 | 20 | 1 | 214-44658 | 6 | 54 | 231-02700 | 10 | 41 | | | |
| 214-33008 | 20 | 5 | 214-44708 | 6 | 56 | 231-02809 | 10 | 13 | | | |
| 214-33107 | 20 | 7 | 214-45051 | 24 | 15 | 231-02809 | 10 | 26 | | | |
| 214-33206 | 20 | 14 | 214-45150 | 24 | 14 | 231-04201 | 11 | 3 | | | |
| 214-33305 | 20 | 22 | 214-45200 | 24 | 13 | 236-36202 | 19 | 5 | | | |
| 214-33354 | 20 | 20 | 214-45408 | 24 | 22 | 262-25201 | 6 | 29 | | | |
| 214-33404 | 20 | 27 | 214-45507 | 24 | 21 | 269-10059 | 23 | 20 | | | |
| 214-33503 | 20 | 29 | 214-45804 | 24 | 26 | | | | | | |
| 214-33800 | 21 | 28 | 214-45853 | 24 | 24 | 400-16798 | 2 | 1 | | | |
| 214-34402 | 22 | 11 | 214-45903 | 24 | 27 | 400-18339 | 6 | 16 | | | |
| 214-34451 | 22 | 10 | 214-45952 | 24 | 25 | 400-18340 | 6 | 15 | | | |
| 214-34501 | 22 | 12 | 214-46000 | 24 | 33 | 400-18341 | 6 | 23 | | | |
| 214-34956 | 24 | 1 | 214-46059 | 24 | 31 | 400-19114 | 2 | 3 | | | |
| 214-35102 | 8 | 1 | 214-46109 | 24 | 32 | 400-24848 | 14 | 5 | | | |
| 214-35458 | 10 | 17 | 214-46158 | 24 | 30 | 400-24849 | 14 | 1 | | | |
| 214-35508 | 10 | 14 | 225-37658 | 19 | 2 | 400-24852 | 6 | 33 | | | |
| 214-35508 | 10 | 28 | 225-38151 | 19 | 4 | 400-24855 | 3 | 39 | | | |
| 214-35656 | 10 | 29 | 225-38706 | 19 | 32 | 400-24856 | 14 | 16 | | | |
| 214-35706 | 10 | 15 | 226-04904 | 3 | 24 | 400-24858 | 14 | 34 | | | |
| 214-35706 | 10 | 31 | 226-05406 | 3 | 4 | 400-24864 | 25 | 20 | | | |
| 214-35854 | 10 | 2 | 226-17906 | 18 | 9 | 400-24964 | 14 | 14 | | | |
| 214-35953 | 10 | 3 | 226-18201 | 18 | 7 | 400-24966 | 14 | 33 | | | |
| 214-37009 | 2 | 50 | 226-19100 | 2 | 75 | 400-25035 | 17 | 20 | | | |
| 214-37108 | 2 | 77 | 226-56003 | 12 | 14 | 400-25036 | 17 | 19 | | | |
| 214-37207 | 2 | 9 | 226-56102 | 12 | 12 | 400-25300 | 22 | 18 | | | |
| 214-37306 | 2 | 76 | 228-14008 | 10 | 10 | 400-26920 | 25 | 21 | | | |
| 214-37405 | 2 | 70 | 228-14008 | 10 | 23 | 400-27746 | 4 | 24 | | | |
| 214-37702 | 10 | 32 | 228-14909 | 4 | 4 | 400-29246 | 10 | 75 | | | |
| 214-38007 | 4 | 12 | 228-14909 | 4 | 25 | 400-29248 | 10 | 76 | | | |
| 214-38106 | 6 | 31 | 229-01805 | 2 | 45 | 400-29250 | 10 | 73 | | | |
| 214-38205 | 6 | 73 | 229-04106 | 6 | 7 | 400-29252 | 10 | 74 | | | |
| 214-38403 | 16 | 3 | 229-04155 | 6 | 6 | 400-29253 | 10 | 71 | | | |
| 214-38502 | 16 | 5 | 229-07604 | 6 | 43 | 400-29255 | 10 | 72 | | | |
| 214-38601 | 16 | 8 | 229-11804 | 8 | 63 | 400-33026 | 6 | 12 | | | |
| 214-38700 | 16 | 10 | 229-12000 | 8 | 65 | 400-33029 | 6 | 19 | | | |
| 214-39005 | 11 | 1 | 229-12109 | 8 | 66 | 400-33031 | 6 | 40 | | | |

From the library of: Diamond Needle Corp

JUKI®

JUKI CORPORATION

MARKETING & SALES H.Q.
8-2-1, KOKURYO-CHO, CHOFU-SHI
TOKYO 182-8655, JAPAN
PHONE : (81)3-3480-2357・2358
FAX : (81)3-3430-4909・4914

Copyright © 2001-2005 JUKI CORP.
本書の内容を無断で転載、複写することを
禁止します。
All rights reserved throughout the world.

JUKI 株式会社

〒182-8655 東京都調布市国領町8-2-1
TEL. 03-3480-1111(代表)

営業本部
TEL. 03-3480-2357(ダイヤルイン)

お買い求め、ご相談は
To order or for further
information,
please contact:

※このパーツリストは商品改良のため予告なく変更する事があります。
*The description covered in this parts list is subject to change for improvement of the commodity without notice.
※このパーツリストは、2005年9月 現在の商品仕様で編集したものです。
*This parts list is edited in accordance with the product specifications as of September 2005.

Printed in Japan